

# Calplas Filter

Art. Nr. Bezeichnung

Preis CHF

## CALPLAS FILTER SERIE „FA“ FILTERBETT 350 - 400 MM

C

- inkl. Manometer und Entlüftungsventil
- transparenter Deckel
- ozonbeständig bis 0,5 g/m<sup>3</sup>
- Betriebsdruck 2,5 bar, Prüfdruck 3,75 bar
- bis 7 bar Arbeitsdruck lieferbar gegen Aufpreis
- 5 Jahre Garantie



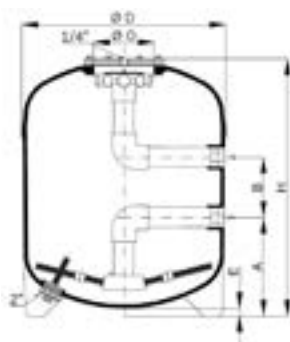
Empfohlene Ventile  
6-Wege-Ventil Stangenventil

041000	FA 10 Ø 520 mm	1½"	DN 40	1'130.00
041001	FA 15 Ø 640 mm	2"	DN 40/50	1'318.00
041002	FA 20 Ø 720 mm	2"	DN 50	1'570.00
041003	FA 30 Ø 840 mm	3"	DN 50	1'850.00
041004	FA 35 Ø 960 mm	3"	DN 65	2'605.00
041005	6-Wege-Ventilsatz 1½" kompl. inkl. notwendiger Verrohrung			200.00
041006	6-Wege-Ventilsatz 2" kompl. inkl. notwendiger Verrohrung			270.00
083020	Besgo Ventilsatz DN 40 / Ø 50 mm – 190 mm			850.00
083021	Besgo Ventilsatz DN 50 / Ø 63 mm – 190 mm			970.00
083033	Besgo Ventilsatz DN 65 / Ø 75 mm – 250 mm			1'390.00

Filterpreise ohne AFM® oder Sandfüllung

### TECHNISCHE DETAILS

Typ	FA 10	FA 15	FA 20	FA 30	FA 35
Filter Ø	520 mm	640 mm	720 mm	840 mm	960 mm
Filterfläche	0,20 m <sup>2</sup>	0,30 m <sup>2</sup>	0,40 m <sup>2</sup>	0,52 m <sup>2</sup>	0,70 m <sup>2</sup>
Anschluss	2"	2"	2"	2"	2½"
Leistung bei 20 m/h	4 m <sup>3</sup> /h	6 m <sup>3</sup> /h	8 m <sup>3</sup> /h	11 m <sup>3</sup> /h	14 m <sup>3</sup> /h
Leistung bei 30 m/h	6 m <sup>3</sup> /h	9 m <sup>3</sup> /h	12 m <sup>3</sup> /h	16 m <sup>3</sup> /h	21 m <sup>3</sup> /h
Leistung bei 50 m/h	10 m <sup>3</sup> /h	15 m <sup>3</sup> /h	20 m <sup>3</sup> /h	26 m <sup>3</sup> /h	35 m <sup>3</sup> /h
<b>Füllung AFM® / Sand in kg</b>	<b>105 / 125</b>	<b>126 / 150</b>	<b>252 / 300</b>	<b>336 / 400</b>	<b>504 / 600</b>
AFM® 1 / Sand 0,4-0,8 Säcke	3	3	6	8	12
AFM® 2 / Sand 0,7-1,2 Säcke	2	3	6	4	6
AFM® 3 / Sand 2,0-3,2 Säcke	-	-	-	4	6
A	310 mm	310 mm	360 mm	360 mm	360 mm
B	190 mm	190 mm	190 mm	190 mm	250 mm
E	25 mm	25 mm	75 mm	75 mm	75 mm
H	800 mm	830 mm	930 mm	950 mm	1050 mm



Gewindeanschlüsse



Deckel transparent



Verteilkopf



Filterstern



Entleerungsstopfen

# Calplas Filter

Art. Nr. Bezeichnung

Preis CHF

## CALPLAS FILTER SERIE „HFS“ FILTERBETT 500 - 600 MM

C

- transparenter Deckel
- inkl. Manometer und Entlüftungsventil
- ozonbeständig bis 0,5 g/m<sup>3</sup>
- Betriebsdruck 2,5 bar, Prüfdruck 3,75 bar, temperaturbeständig bis 40°C
- 5 Jahre Garantie



Empfohlene Ventile

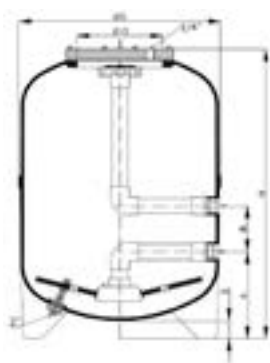
6-Wege-Ventil Stangenventil

041199	HFS 6 Ø 415 mm	1½"	DN 40	994.00
041200	HFS 8 Ø 460 mm	1½"	DN 40	1'090.00
041201	HFS 10 Ø 520 mm	1½"	DN 40	1'266.00
041207	HFS 15 Ø 640 mm	2"	DN 40/50	1'791.00
041208	HFS 20 Ø 720 mm	2"	DN 50	2'065.00
041209	HFS 30 Ø 840 mm	3"	DN 50	2'395.00
041210	HFS 35 Ø 960 mm	3"	DN 65	3'225.00
083020	Besgo Ventilsatz DN 40 / Ø 50 mm – 190 mm			850.00
083021	Besgo Ventilsatz DN 50 / Ø 63 mm – 190 mm			970.00
083033	Besgo Ventilsatz DN 65 / Ø 75 mm – 250 mm			1'390.00

Filterpreise ohne AFM® oder Sandfüllung

### TECHNISCHE DETAILS

Typ	HFS 6	HFS 8	HFS 10	HFS 15	HFS 20	HFS 30	HFS 35
Filter Ø	415 mm	460 mm	520 mm	640 mm	720 mm	840 mm	960 mm
Filterfläche	0,12 m <sup>2</sup>	0,16 m <sup>2</sup>	0,20 m <sup>2</sup>	0,30 m <sup>2</sup>	0,40 m <sup>2</sup>	0,52 m <sup>2</sup>	0,70 m <sup>2</sup>
Anschluss	2"	2"	2"	2"	2"	2"	2½"
Leistung bei 20 m/h	2,4 m <sup>3</sup> /h	3,2 m <sup>3</sup> /h	4 m <sup>3</sup> /h	6 m <sup>3</sup> /h	8 m <sup>3</sup> /h	11 m <sup>3</sup> /h	14 m <sup>3</sup> /h
Leistung bei 30 m/h	3,6 m <sup>3</sup> /h	4,8 m <sup>3</sup> /h	6 m <sup>3</sup> /h	9 m <sup>3</sup> /h	12 m <sup>3</sup> /h	16 m <sup>3</sup> /h	21 m <sup>3</sup> /h
Leistung bei 50 m/h	6 m <sup>3</sup> /h	8 m <sup>3</sup> /h	10 m <sup>3</sup> /h	15 m <sup>3</sup> /h	20 m <sup>3</sup> /h	26 m <sup>3</sup> /h	35 m <sup>3</sup> /h
<b>Füllung AFM® / Sand in kg</b>							
AFM® 1 / Sand 0,4-0,8 Säcke	1	2	3	6	8	12	20
AFM® 2 / Sand 0,7-1,2 Säcke	1	1	3	6	8	6	8
AFM® 3 / Sand 2,0-3,2 Säcke	-	-	-	-	-	6	6
A	260 mm	260 mm	310 mm	310 mm	360 mm	360 mm	360 mm
B	190 mm	190 mm	190 mm	190 mm	190 mm	190 mm	250 mm
E	25 mm	25 mm	25 mm	70 mm	105 mm	110 mm	120 mm
M (Deckel)	200 mm	200 mm	200 mm	305 mm	305 mm	355 mm	355 mm
H	861 mm	861 mm	931 mm	1090 mm	1140 mm	1190 mm	1240 mm



Gewindean-  
schlüsse



Grosser Deckel  
transparent



Verteilkopf



Filterstern



Entleerungs-  
stopfen



# Calplas Filter

Art. Nr. Bezeichnung

Preis CHF

## CALPLAS FILTER SERIE „AFM“ MIT FILTERSTERN FILTERBETT 900 - 1000 MM

C

- ozonbeständig bis 0,5 g/m<sup>3</sup>
- Betriebsdruck 2,5 bar, Prüfdruck 3,75 bar, temperaturbeständig bis 40°C
- mit Mannloch und Schauglas
- inkl. Entlüftungseinheit und Manometer
- 5 Jahre Garantie



			Mannloch	
042100	AFM Ø 520 mm	Position 6	transparent	2'215.00
042101	AFM Ø 640 mm	Position 6	transparent	2'573.00
042102	AFM Ø 720 mm	Position 6	transparent	2'952.00
042103	AFM Ø 840 mm	Position 6	transparent	3'238.00
042104	AFM Ø 960 mm	Position 6	transparent	4'155.00
042105	AFM Ø 640 mm	Position 2	transparent	2'573.00
042106	AFM Ø 720 mm	Position 2	transparent	2'952.00
042107	AFM Ø 840 mm	Position 2	transparent	3'238.00
042108	AFM Ø 960 mm	Position 2	transparent	4'155.00
083021	Besgo Ventilsatz DN 50 / Ø 63 mm – 190 mm			970.00
083033	Besgo Ventilsatz DN 65 / Ø 75 mm – 250 mm			1'390.00

### Filterpreise ohne AFM® oder Sandfüllung.

### BELEUCHTUNG FÜR SCHAUGLAS OHNE TRAFÖ

191100	Typ HLM 80 LED 2 W D / 24 V AC/DC für Schauglas 3"	743.00
191102	Typ HLM 100 LED 4 W D / 24 V AC/DC für Schauglas 4"	773.00
191101	Befestigungswinkel für Beleuchtung (Satz à 3 Stk.)	25.00
063010	Beleuchtungstrafo 50 VA 230 V / 24 V 1 Abgang	120.00

### TECHNISCHE DETAILS

Typ	AFM 520	AFM 640	AFM 720	AFM 840	AFM 960
Filter Ø	520 mm	640 mm	720 mm	840 mm	960 mm
Filterfläche	0,2 m <sup>2</sup>	0,3 m <sup>2</sup>	0,4 m <sup>2</sup>	0,52 m <sup>2</sup>	0,7 m <sup>2</sup>
Anschluss	2"	2"	2"	2"	2½"
Schauglas	2½"	3"	3"	3"	4"
Leistung bei 20 m/h	4 m <sup>3</sup> /h	6 m <sup>3</sup> /h	8 m <sup>3</sup> /h	11 m <sup>3</sup> /h	14 m <sup>3</sup> /h
Leistung bei 30 m/h	6 m <sup>3</sup> /h	9 m <sup>3</sup> /h	12 m <sup>3</sup> /h	16 m <sup>3</sup> /h	21 m <sup>3</sup> /h
Leistung bei 50 m/h	10 m <sup>3</sup> /h	15 m <sup>3</sup> /h	20 m <sup>3</sup> /h	26,5 m <sup>3</sup> /h	35 m <sup>3</sup> /h
<b>Füllung AFM® / Sand in kg</b>	<b>231 / 275</b>	<b>357 / 425</b>	<b>462 / 550</b>	<b>588 / 700</b>	<b>966 / 1150</b>
AFM® 1 / Sand 0,4-0,8 Säcke	6	9	11	14	24
AFM® 2 / Sand 0,7-1,2 Säcke	5	8	11	8	12
AFM® 3 / Sand 2,0-3,2 Säcke	-	-	-	6	10
A	405 mm	420 mm	420 mm	440 mm	405 mm
B	190 mm	190 mm	190 mm	190 mm	250 mm
E	5 mm	5 mm	5 mm	5 mm	5 mm
H	1400 mm	1440 mm	1440 mm	1460 mm	1520 mm
M (Mannloch)	215 mm	305 mm	305 mm	305 mm	355 mm

Es können alle Besgo Rückspülventile verwendet werden. Wir empfehlen Wandmontage.



Gewinde-  
anschlüsse



Deckel  
transparent



Mannloch



Verteilkopf



Schauglas



Filterstern



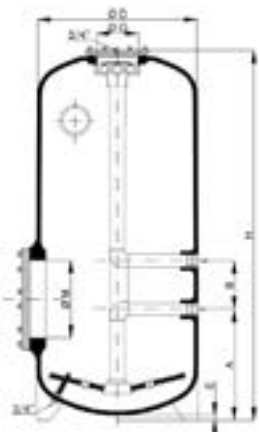
Entleerungs-  
stopfen



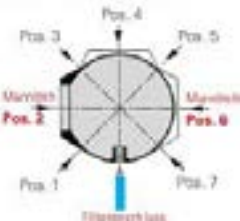
2021

Kapitel 04 - Sandfilteranlagen, Filtermaterial + Überlaufsammlerbehälter  
technische Änderungen vorbehalten

175



Schema: Pos. Mannloch



# Calplas Filteranlagen

Art. Nr.      Bezeichnung      Preis CHF



## FILTERANLAGE CALPLAS MIT SPECK BADU PRIME UND BESGO VENTIL **C**

044117	Filteranlage FA10 - Prime 11 / 400 V - Besgo	3'307.00
044118	Filteranlage FA10 - Prime 11 / 230 V - Besgo	3'373.00
044112	Filteranlage FA15 - Prime 15 / 400 V - Besgo	3'841.00
044114	Filteranlage FA15 - Prime 15 / 230 V - Besgo	3'908.00
044107*	Filteranlage FA15 - Eco VS / 230 V - Besgo	4'743.00

\*Kann direkt über AS Control 4, AS Control Plus und Euromatik.net angesteuert werden.



## TECHNISCHE DETAILS

Art. Nr.	044117	044118	044112	044114	044107*
Filter Calplas	FA10 Ø 520	FA10 Ø 520	FA15 Ø 640	FA15 Ø 640	FA15 Ø 640
Pumpe Speck Badu Prime	11 0.45 kW 400V	11 0.45 kW 230V	15 0.75 kW 400V	15 0.75 kW 230V	Eco VS 1.1 kW 230V frequenzreguliert
Rückspülventil Besgo	DN 40 Ø 50mm	DN 40 Ø 50mm	DN 50 Ø 63mm	DN 50 Ø 63mm	DN 50 Ø 63mm
Länge (mm)	1200	1200	1200	1200	1200
Tiefe (mm)	800	800	800	800	800
Höhe (mm)	1070	1070	1100	1100	1100
Gewicht (kg)	45	45	55	55	55



## FILTERANLAGE CALPLAS - SPECK BADU PRIME - MANUELLES 6-WEGE VENTIL **C**

044104	Filteranlage FA10 - Prime 11 / 400 V - 6-Wege Ventil	2'455.00
044109	Filteranlage FA10 - Prime 11 / 230 V - 6-Wege Ventil	2'497.00
044110	Filteranlage FA15 - Prime 15 / 400 V - 6-Wege Ventil	2'797.00
044108	Filteranlage FA15 - Prime 15 / 230 V - 6-Wege Ventil	2'864.00

## TECHNISCHE DETAILS

Art. Nr.	044104	044109	044110	044108
Filter Calplas	FA10 Ø 520	FA10 Ø 520	FA15 Ø 640	FA15 Ø 640
Pumpe Speck Badu Prime	11 0.45 kW 400V	11 0.45 kW 230V	15 0.75 kW 400V	15 0.75 kW 230V
6-Wege Ventil	1½"	1½"	2"	2"
Länge (mm)	1200	1200	1200	1200
Tiefe (mm)	800	800	800	800
Höhe (mm)	1070	1070	1100	1100
Gewicht (kg)	40	40	45	50

# DA-SY+ und DA-SY Filteranlagen komplett

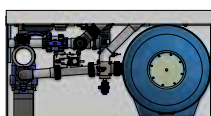
Art. Nr. Bezeichnung Preis CHF

**DA-SY+ - WASSERAUFBEREITUNG FÜR SKIMMERBECKEN MIT DRYDEN DA-GEN C**



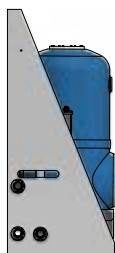
044004\* Calplas Filter **AFM-640 mm** / Speck Badu Delta ECO VS 1.10 kW 230 V / Besgo DN50/d63 / FlowVis / Luft-Kompressor / DA-GEN 45-FC: Freie Chlor-Messung, pH-Messung, Temperaturmessung, 1 pH Dosierpumpe, 1 Flockungspumpe APF®, Sauglanze und Wi-Fi / Abmessung L x T x H: 1500 x 780 x 1800 mm 15'650.00

044003\* Calplas Filter **AFM-720 mm** / Speck Badu Delta ECO VS 1.10 kW 230 V / Besgo DN50/d63 / FlowVis / Luft-Kompressor / DA-GEN 90-FC: Freie Chlor-Messung, pH-Messung, Temperaturmessung, 1 pH Dosierpumpe, 1 Flockungspumpe APF®, Sauglanze und Wi-Fi / Abmessung L x T x H: 1500 x 780 x 1800 mm 16'650.00



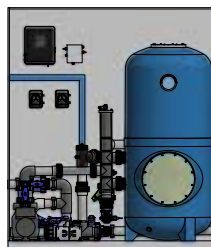
044044\* Calplas Filter **AFM-960 mm** / Speck Badu Eco Motion 2.20 kW 230 V / Besgo DN65/d75 / FlowVis / Luft-Kompressor / DA-GEN 150-FC: Freie Chlor-Messung, pH-Messung, Temperaturmessung, 1 pH Dosierpumpe, 1 Flockungspumpe APF®, Sauglanze und Wi-Fi  
Abmessung L x T x H: 1850 x 1120 x 1800 mm 26'280.00

**DA-SY - WASSERAUFBEREITUNG FÜR SKIMMERBECKEN MIT DRYDEN STATION C**



044022\* Calplas Filter **AFM-640 mm** / Speck Badu Delta ECO VS 1.10 kW 230 V / Besgo DN50/d63 / FlowVis / Luft-Kompressor / Dryden Station: Freie Chlor-Messung, Redox-Messung, pH-Messung, Temperaturmessung, 3 Dosierpumpen (pH, Chlor und APF®), 2 Sauglanzen und Wi-Fi  
Abmessung L x T x H: 1500 x 780 x 1800 mm 15'200.00

044023\* Calplas Filter **AFM-720 mm** / Speck Badu Delta ECO VS 1.10 kW 230 V / Besgo DN50/d63 / FlowVis / Luft-Kompressor / Dryden Station: Freie Chlor-Messung, Redox-Messung, pH-Messung, Temperaturmessung, 3 Dosierpumpen (pH, Chlor und APF®), 2 Sauglanzen und Wi-Fi  
Abmessung L x T x H: 1500 x 780 x 1800 mm 15'670.00



**DA-SY WASSERAUFBEREITUNG FÜR SKIMMERBECKEN MIT DRYDEN REGLER PH/H<sub>2</sub>O<sub>2</sub> C**

044005\* Calplas Filter **AFM-640 mm** / Speck Badu Delta ECO VS 1.10 kW 230 V / Besgo DN50/d63 / AS Control 4 / FlowVis / Luft-Kompressor / Dosieranlage Dryden Aqua mit pH/H<sub>2</sub>O<sub>2</sub>, Flockungspumpe APF® / Abmessung L x T x H: 1500 x 780 x 1800 mm 14'850.00

**DA-SY+ WASSERAUFBEREITUNG FÜR RINNENBECKEN MIT DRYDEN DA-GEN C**



044006\* Calplas Filter **AFM-640 mm** / Speck Badu Delta ECO VS 1.10kW 230 V / Besgo DN50/d63 / AS Control Plus / FlowVis / Luft-Kompressor / DA-GEN 45-FC: Freie Chlormessung, pH-Messung, Temperaturmessung, 1 pH Dosierpumpe, 1 Flockungspumpe APF®, Sauglanze und Wi-Fi  
Abmessung L x T x H: 1500 x 780 x 1800 mm 19'990.00

044008\* Calplas Filter **AFM-720 mm** / Speck Badu Delta ECO VS 1.10 kW 230 V / Besgo DN50/d63 / AS Control Plus / FlowVis / Luft-Kompressor / DA-GEN 90-FC: Freie Chlormessung, pH-Messung, Temperaturmessung, 1 pH Dosierpumpe, 1 Flockungspumpe APF®, Sauglanze und Wi-Fi  
Abmessung L x T x H: 1500 x 780 x 1800 mm 21'150.00

044045\* Calplas Filter **AFM-960 mm** / Speck Badu Eco Motion 2.20 kW 230 V / Besgo DN65/d75 / AS Control Plus / FlowVis / Luft-Kompressor / DA-GEN 150-FC: Freie Chlormessung, pH-Messung, Temperaturmessung, 1 pH Dosierpumpe, 1 Flockungspumpe APF®, Sauglanze und Wi-Fi  
Abmessung L x T x H: 1850 x 1120 x 1800 mm 30'480.00

\*Lieferfrist ca. 3 Wochen



# DA-SY

## Filteranlagen komplett

Art. Nr. Bezeichnung Preis CHF

### DA-SY - WASSERAUFBEREITUNG FÜR RINNENBECKEN MIT DRYDEN STATION C



044024\* Calplas Filter **AFM-640 mm** / Speck Badu Delta ECO VS 1.10 kW 230 V / Besgo DN50/d63 / AS Control Plus / FlowVis / Luft-Kompressor / Dryden Station: Freie Chlor-Messung, Redox-Messung, pH-Messung, Temperaturmessung, 3 Dosierpumpen (pH, Chlor und APF®), 2 Sauglanzen und Wi-Fi  
Abmessung L x T x H: 1500 x 780 x 1800 mm 19'070.00

044025\* Calplas Filter **AFM-720 mm** / Speck Badu Delta ECO VS 1.10 kW 230 V / Besgo DN50/d63 / AS Control Plus / FlowVis / Luft-Kompressor / Dryden Station: Freie Chlor-Messung, Redox-Messung, pH-Messung, Temperaturmessung, 3 Dosierpumpen (pH, Chlor und APF®), 2 Sauglanzen und Wi-Fi  
Abmessung L x T x H: 1500 x 780 x 1800 mm 19'630.00

044046\* Calplas Filter **AFM-960 mm** / Speck Badu Eco Motion VS 2.20 kW 230 V / Besgo DN65/d75 / FlowVis / Luft-Kompressor / Dryden Station: Freie Chlor-Messung, Redox-Messung, pH-Messung, Temperaturmessung, 3 Dosierpumpen (pH, Chlor und APF®), 2 Sauglanzen und Wi-Fi  
Abmessung L x T x H: 1850 x 1120 x 1800 mm 29'160.00



### DA-SY WASSERAUFBEREITUNG FÜR WHIRLPOOL MIT SKIMMER (DRYDEN DA-GEN) C

044002\* Calplas Filter **HFS-520 mm** / Speck Badu Delta ECO VS 1.10 kW 230 V / Besgo DN40/d50 / Luft-Kompressor / Niveauregulierung mit 3 Sensoren / DA-GEN 24-FC: Freie Chlormessung, pH-Messung, Temperaturmessung, 2 Dosierpumpen (pH und Chlor), 2 Sauglanzen und Wi-Fi  
Abmessung L x T x H: 1100 x 780 x 1800 mm 15'500.00

### DA-SY WASSERAUFBEREITUNG FÜR PRIVATEN WHIRLPOOL MIT SKIMMER (DRYDEN STATION) C

044026\* Calplas Filter **HFS-520 mm** / Speck Badu Delta ECO VS 1.10 kW 230 V / Besgo DN40/d50 / Luft-Kompressor / Niveauregulierung mit 3 Sensoren / Dryden Station: Redox-Messung, pH-Messung, Temperaturmessung, 2 Dosierpumpen (pH und APF®), 2 Sauglanzen und Wi-Fi  
Abmessung L x T x H: 1100 x 780 x 1800 mm 15'380.00

\*Lieferfrist ca. 3 Wochen



# Niveko Technickschacht

Art. Nr. Bezeichnung

Preis CHF



## NIVEKO TECHNIKSCHACHT STANDARD ZUR HINTERFÜLLUNG

D

Ein Muss für jede Outdoor-Filtertechnikanlage. Dieser Technickschacht erfüllt alle Ansprüche an Komfort, Outdoor-Tauglichkeit und Wetterschutz für Ihre Filtertechnik. Da brauchen Sie sich nur noch um Ihre Filtertechnik zu kümmern.

Vollisolierter Schacht für Erdeinbau **zur Betonhinterfüllung**.

Aus hochwertigem Polypropylen

Ohne Filtertechnik

Farbe beige

- Die Wärmeisolierung reduziert massiv das Risiko des Einfrierens im Winter. Gedämmt mit XPS Styrodurplatten 30 mm
- Automatische Be-/Entlüftung. Be- und Entlüftungsröhre mit Schutzkappe.
- Mit Ventilator inkl. Elektroanschluss an Filterzeiten. Mit Schachtbeleuchtung und automatischer Sicherheitspumpe mit Sensor gegen Überflutung inkl. Elektroanschluss
- Mit vorinstallierter Leiter aus Aluminium

044031 Technickschacht Standard zur Hinterfüllung  
Innenmasse 2,0 x 1,5 x 1,3 m  
mit Kunststoff-Deckel 900 x 900mm

7'520.00

## ZUBEHÖR ZUM TECHNIKSCHACHT - AUS STANDARD WIRD DELUXE

D

Müheles und leichtes Öffnen des Technickschachtes mit Hilfe einer unterstützenden Gasdruckfeder. Deckel zum Verfließen oder Verlegen von Steinen.

Aus Edelstahl V2A, 900 mm x 900 mm, zum Einbau in Fussboden.

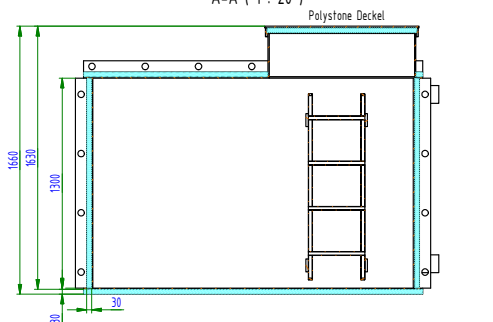
044032 Deckel zum Verfließen mit Gasdruckfeder

4'880.00



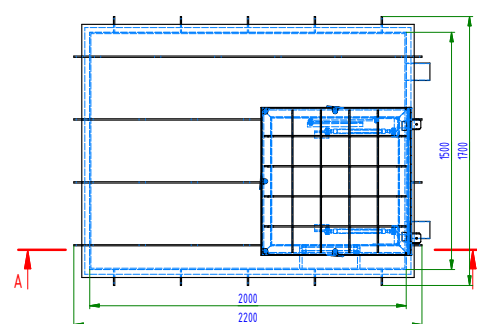
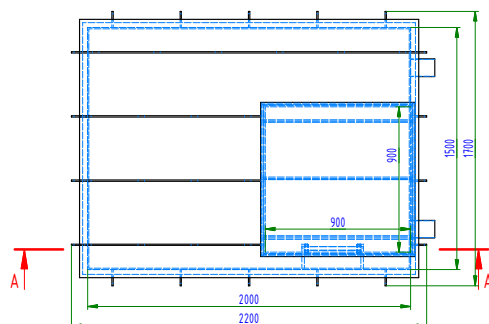
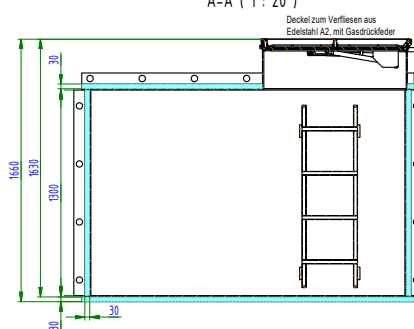
Technickschacht Standard mit  
Kunststoffdeckel 2,0 x 1,5 x 1,3 m

A-A (1 : 20)



Technickschacht Standard mit  
Gasdruckfederdeckel 2,0 x 1,5 x 1,3 m

A-A (1 : 20)



# Überlaufsammler und Technikpanels

Art. Nr. Bezeichnung Preis CHF

## ÜBERLAUFSAMMELBEHÄLTER AUS PE - NICHT ISOLIERT D

- Material: Polyethylen
- Sicherheitsüberlauf 3" IG (Muffe)
- Saugleitung Losflanschanschluss Ø 90 mm\*
- Einlass mit Losflanschanschluss Ø 110 mm\*
- Entlüftungskappe 2" AG
- Temperaturbelastung max. 35° C
- Schraubdeckel mit Spannverschluss
- Standardanschlüsse (Positionen nicht wählbar)



045020	Überlaufsammlerbehälter 1'100 l Abmessung LxBxH 1400 x 720 x 1400 mm, Gewicht 55 kg	2'746.00
045021	Überlaufsammlerbehälter 2'000 l Abmessung LxBxH 2070 x 720 x 1690 mm, Gewicht 110 kg	3'623.00
045022	Überlaufsammlerbehälter 3'000 l Abmessung LxBxH 2230 x 995 x 1650 mm, Gewicht 168 kg	5'246.00

Ab Lager lieferbar

## NIVEKO ÜBERLAUFSAMMELBEHÄLTER ZUR BETON-HINTERFÜLLUNG D

- Ausgleichsbehälter eckig aus Polystone, zur Betonhinterfüllung
- mit Rinnenleitungsanschluss 2x DN65 / Ø75 mm, Frischwassereinlauf PPr25, Notüberlauf Ø 110 und Ansaugung DN50 / Ø 63 mm, mit Filterkassette
  - mit Wärmedämmung - XPS Styrodur 30 mm
  - mit Kunststoff-Deckel 600 mm x 600 mm



045041	Überlaufsammlerbehälter 2'000 l Abmessung LxBxH 2140 x 1140 x 1630 mm, Gewicht 140 kg	4'585.00
045042	Überlaufsammlerbehälter 3'000 l Abmessung LxBxH 2140 x 1640 x 1630 mm, Gewicht 165 kg	4'955.00
045043*	Überlaufsammlerbehälter 4'000 l Abmessung LxBxH 2140 x 2140 x 1630 mm, Gewicht 190 kg	5'710.00
045045	Aludeck zu Überlaufsammlerbehälter zum Verfliessen, für Öffnung 600 x 600 mm	515.00

\*Nicht ab Lager lieferbar - Lieferfrist 3 - 4 Wochen

**Preis für Überlaufsammlerbehälter in anderen Dimensionen oder freistehend oder individuelle Abmessungen auf Anfrage.**



## NIVEKO TECHNIKPANEL C

sehr stabil, aus Polypropylen, Farbe weiss, für kompakte Installation der Filtertechnik

044012	Technikpanel L x T x H 1100 x 780 x 1800 mm	1'367.00
044013	Technikpanel L x T x H 1500 x 780 x 1800 mm	1'525.00
044014	Technikpanel L x T x H 1700 x 780 x 1800 mm	1'720.00
044015	Technikpanel L x T x H 1850 x 1120 x 1800 mm	2'100.00



# Behncke Filter

4

Art. Nr.      Bezeichnung      Preis CHF



## BEHNCKE FILTER DRESDEN

Aus glasfaserverstärktem Polyester-Harz, hellgrau, inkl. Manometer und Entlüftungsventil, mit grosser transparenter Serviceöffnung oben DN300, Betriebsdruck 2,5 bar, Testdruck 3,25 bar, Betriebstemperatur max. 40°C

041063	Dresden Ø 500 mm	1'068.00
041064	Dresden Ø 600 mm	1'164.00
041065	Dresden Ø 800 mm	1'916.00
041027	6-Wege-Ventilsatz 1½" zu Dresden Ø 500 mm + Ø 600 mm	217.00
041029	6-Wege-Ventilsatz 2" zu Dresden Ø 800 mm	270.00
083103	Besgo Rückspülventil DN40 / Ø 50 mm – 125 mm	880.00
083201	Besgo Rückspülventil DN50 / Ø 63 mm – 140 mm	990.00

### Filterpreise ohne AFM® oder Sandfüllung

#### TECHNISCHE DETAILS

Filter Ø	500 mm	600 mm	800 mm
Filterfläche	0,20 m²	0,28 m²	0,50 m²
Filterhöhe	815 mm	920 mm	1140 mm
Anschluss Ø	50 mm	50 mm	63 mm
Abstand Anschlüsse	125 mm	125 mm	140 mm
Leistungen bei 20 m/h	4 m³/h	5,8 m³/h	10 m³/h
Leistungen bei 30 m/h	6 m³/h	8,7 m³/h	15 m³/h
Leistungen bei 50 m/h	10 m³/h	14,5 m³/h	26 m³/h
<b>Füllung AFM®/Sand in kg</b>	<b>105 / 125</b>	<b>126 / 150</b>	<b>336 / 400</b>
AFM® 1 / Sand 0,4-0,8 Säcke	3	3	11
AFM® 2 / Sand 0,7-1,2 Säcke	2	3	5

## BEHNCKE MITTELSCHICHT-FILTER PLATINUM SONDERAUSFÜHRUNG

C

Aus glasfaserverstärktem Polyester-Harz, inkl. Manometer und Entlüftungsventil, mit grossem ovalem Schauglas und grossen transparenten Serviceöffnungen oben und seitlich und eingebautem Düsenkreuz, Entleerungshahn mit Schlauchanschluss, Betriebsdruck max. 2,5 bar, Testdruck 3,25 bar, Betriebstemperatur max. 40°C

041025*	Platinum Ø 500 mm	1'990.00
041021*	Platinum Ø 600 mm	2'640.00
041022*	Platinum Ø 800 mm	3'120.00
041024	6-Wege-Ventilsatz 2" zu Dresden Ø 800 mm	270.00
083201	Besgo Rückspülventil DN 50 / Ø 63 mm – 140 mm	990.00

\*Nur solange Vorrat!

### Filterpreise ohne AFM oder Sandfüllung

#### TECHNISCHE DETAILS

Filter Ø	500 mm	600 mm	800 mm
Filterfläche	0,20 m²	0,28 m²	0,50 m²
Filterhöhe	1400 mm	1460 mm	1525 mm
Anschluss Ø	2"	2"	2"
Abstand Anschlüsse	140 mm	140 mm	140 mm
Leistungen bei 20 m/h	4 m³/h	5,8 m³/h	10 m³/h
Leistungen bei 30 m/h	6 m³/h	8,7 m³/h	15 m³/h
Leistungen bei 50 m/h	10 m³/h	14,5 m³/h	26 m³/h
<b>Füllung AFM®/Sand in kg</b>	<b>189 / 225</b>	<b>273 / 325</b>	<b>420 / 500</b>
AFM® 1 / Sand 0,4-0,8 Säcke	5	7	10
AFM® 2 / Sand 0,7-1,2 Säcke	4	6	10



# Pentair Filter

Art. Nr. Bezeichnung Preis CHF



TR 40 / 60 / 100 NEO

## PENTAIR FILTER TRITON NEO C

- Fiberglas verstärkter Tank aus einem Stück
- max. Betriebsdruck 3,5 bar
- max. Betriebstemperatur 50°C
- inkl. Manometer und Entlüftungsventil

041035	TR 40 NEO Ø 480 mm	860.00
041036	TR 60 NEO Ø 610 mm	1'030.00
041039	TR 100 NEO Ø 762 mm	1'524.00
041017	6-Wege-Ventilsatz 1½", fertig geklebt inkl. notwendiger Verrohrung	232.00
041018	6-Wege-Ventilsatz 2", fertig geklebt inkl. notwendiger Verrohrung	334.00
083102	Besgo Ventil DN 40 / Ø 50 mm – 190 mm	810.00
083202	Besgo Ventil DN 50 / Ø 63 mm – 190 mm	920.00
045-075	Ventil-Adaptersatz für 48 mm - ausgedreht Ø 50 mm	84.00
045-074	Ventil-Adaptersatz für 60 mm - ausgedreht Ø 63 mm	84.00

### Filterpreise ohne AFM® oder Sandfüllung



TA 40 / 60 NEO

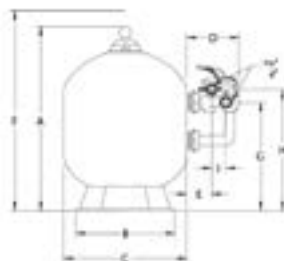
## PENTAIR FILTER TAGELUS NEO C

- Fiberglas verstärkter Tank aus einem Stück
- max. Betriebsdruck 3,5 bar
- max. Betriebstemperatur 50°C
- inkl. Manometer und Entlüftungsventil

041037	TA 40 NEO Ø 480 mm mit 6-Wege-Top-Mount Ventil	719.00
041038	TA 60 NEO Ø 610 mm mit 6-Wege-Top-Mount Ventil	864.00

### Filterpreise ohne AFM® oder Sandfüllung

## TECHNISCHE DETAILS



Typ	TR 40 NEO	TR 60 NEO	TR 100 NEO	TA 40 NEO	TA 60 NEO
Filter Ø	480 mm	610 mm	762 mm	480 mm	610 mm
Für Ventile	1½"	1½" / 2"	2"		
Filterfläche	0,17 m²	0,29 m²	0,45 m²	0,17 m²	0,29 m²
Leistung 20 m/h	3,4 m³/h	5,8 m³/h	9,0 m³/h	3,4 m³/h	5,6 m³/h
Leistung 30 m/h	5,1 m³/h	8,7 m³/h	13,5 m³/h	5,1 m³/h	8,7 m³/h
Leistung 50 m/h	8,5 m³/h	14,5 m³/h	22,5 m³/h	8,5 m³/h	14 m³/h
<b>Füllung AFM® / Sand in kg</b>	<b>63 / 75</b>	<b>105 / 125</b>	<b>168 / 200</b>	<b>63 / 75</b>	<b>105 / 125</b>
AFM® 1 / Sand 0,4-0,8 Säcke	2	3	4	2	3
AFM® 2 / Sand 0,7-1,2 Säcke	1	2	4	1	2
A	785 mm	915 mm	1055 mm	878 mm	1009 mm
B	400 mm	400 mm	610 mm	400 mm	400 mm
C	480 mm	610 mm	762 mm	480 mm	610 mm
D	252 mm	252 mm	302 mm	715 mm	847 mm
E	120 mm	120 mm	160 mm	774 mm	904 mm
F	876 mm	1006 mm	1146 mm	1194 mm	1448 mm
G	463 mm	530 mm	590 mm		
H	524 mm	592 mm	671 mm		

# Pentair, Jacuzzi und Behncke

## Filter und Pumpen

4

Art. Nr.      Bezeichnung      Preis CHF

### PENTAIR FILTERANLAGE AZUR C

Filter aus Thermoplast mit 6-Wege-Ventil inkl. Pumpe Swimmey.  
Betriebsdruck 2 bar.



044049	Filteranlage Azur Ø 375 mm Pumpe Swimmey 0,37 kW 230 V Füllmenge AFM/Sand 42/50 kg	700.00
044050	Filteranlage Azur Ø 475 mm Pumpe Swimmey 0,37 kW 230 V Füllmenge AFM/Sand 63/75 kg	767.00
044051	Filteranlage Azur Ø 560 mm Pumpe Swimmey 0,55 kW 230 V Füllmenge AFM/Sand 105/125 kg	859.00
041119	Filter Azur Ø 375 mm mit 6-Wege Top Mount	517.00
041120	Filter Azur Ø 475 mm mit 6-Wege Top Mount	534.00
041121	Filter Azur Ø 560 mm mit 6-Wege Top Mount	559.00
031076	Pumpe Swimmey 0,37 kW 230 V (SW12), 4,5 - 5 m³/h - 10 mWS	367.00
031078	Pumpe Swimmey 0,55 kW 230 V (SW15), 7 m³/h - 10 mWS	405.00
033152	Pumpe Aqua Plus 6 0,25 kW 230 V, 6 m³/h - 8 mWS	350.00
033154	Pumpe Aqua Plus 11 0,45 kW 230 V, 12 m³/h - 8 mWS	400.00

### JACUZZI FILTER UND PUMPE C



125123	Schwimmbadpumpe Jacuzzi 1PS, 230V	710.00
125124	Filter Jacuzzi Ø 570 mm / 14m³/h	810.00

### BEHNCKE EDELSTAHLFILTER V4A / FILTERBETT 400 MM C

- Edelstahl V4A Werkstoff 1.4571 oberflächenbehandelt  
- inkl. Manometer und Entlüftungsventil  
- max. Betriebsdruck 2 bar, mit angeschweissten Edelstahlmuffen 2" IG



043005*	Edelstahlfilter Ø 630 mm - Schichthöhe 400 mm	2'000.00
041006	6-Wege-Ventilsatz 2"	270.00
083021	Besgo Ventilsatz DN 50 / Ø 63 mm – 190 mm	970.00

\*Nur solange Vorrat!

#### Filterpreise ohne AFM® oder Sandfüllung

#### TECHNISCHE DETAILS

Artikel Nr. / Filter Ø	043005 / 630 mm
Filterhöhe	695 mm
Filterfläche	0,31 m²
Anschluss	2" IG
Abstand Anschlüsse	190 mm
Leistungen bei 20m/h	6,2 m²
Leistungen bei 30 m/h	9,3 m²
Leistungen bei 50 m/h	15,5 m²
<b>Füllung AFM®/Sand in kg</b>	<b>147 / 175</b>
AFM® 1 / Sand 0,4-0,8 Säcke	5
AFM® 2 / Sand 0,7-1,2 Säcke	2



# Speck und Praher 6-Wege-Umschaltventile

Art. Nr.      Bezeichnung      Preis CHF



## **SPECK 6-WEGE-UMSCHALTVENTILE 1½"** **A**

Badumat R41  
Rückspülventile manuell  
Neu: Profildichtung befindet sich im Ventiloberteil

045030	Badumat R41/3 G 6-Wege-Umschaltventil 1½"	116.00
045031	Badumat R41/3 A 6-Wege-Umschaltventil 1½" AO mit 2 Verschlussstopfen R 1½" (alle Abgänge offen)	138.00
045038	Oberteil zu R41 1½"	94.00



## **SPECK 6-WEGE-UMSCHALTVENTILE 2"** **A**

Badumat R51  
Rückspülventile manuell  
Neu: Profildichtung befindet sich im Ventiloberteil

045032	Badumat R51/3 G 6-Wege-Umschaltventil 2"	236.00
045033	Badumat R51/3 A 6-Wege-Umschaltventil 2" AO mit 2 Verschlussstopfen R 2" (alle Abgänge offen)	252.00
045039	Oberteil zu R51 2"	140.00

## **ERSATZTEILE ZU PRAHER 6-WEGE-UMSCHALTVENTILE 1½"** **A**

045-000*	Oberteil komplett	alte Ausführung (bis 2006)	80.00
045-195*	Oberteil komplett	neue Ausführung (ab 2006)	80.00
045-008*	Sterndichtung	alte Ausführung (bis 2006)	22.00
045-005*	O-Ring Deckeldichtung	neue + alte Ausführung	22.00
045-012*	Schauglas mit O-Ring	neue + alte Ausführung	9.00
045-007*	O-Ring Dichtung Achse	neue + alte Ausführung	7.00
045-014	Stopfen 1½" mit O-Ring	neue + alte Ausführung	9.00

\*Nur solange Vorrat!

## **ERSATZTEILE ZU PRAHER 6-WEGE-UMSCHALTVENTILE 2"** **A**

045-001*	Oberteil komplett	alte Ausführung (bis 2006)	140.00
045-196*	Oberteil komplett	neue Ausführung (ab 2006)	140.00
045-009*	Sterndichtung	alte Ausführung (bis 2006)	32.00
045-006*	O-Ring Deckeldichtung	neue + alte Ausführung	28.00
045-012*	Schauglas mit O-Ring	neue + alte Ausführung	9.00
045-007*	O-Ring Dichtung Achse	neue + alte Ausführung	7.00
045-015	Stopfen 2" mit O-Ring	neue + alte Ausführung	11.00

\*Nur solange Vorrat!

# Dryden Aqua Filtermaterial AFM®

NEU!



Art. Nr. Bezeichnung Preis CHF

**AFM® IST EIN EINZIGARTIGES, BIORESISTENTES FILTERMATERIAL** **S**

**AFM® NG wurde im Jahr 2019 entwickelt und getestet.**

### Filterfüllung

Dryden Aqua empfiehlt folgende Schichtungen:

#### Filter < Ø 800

50% AFM® 1  
50% AFM® 2

**KORN 1**  
0,4 - 0,8 mm

50%

**KORN 2**  
0,7 - 2,0 mm

50%

#### Filter > Ø 800 mm

50% AFM® 1  
25% AFM® 2 als Filtrationsschicht  
25% AFM® 3 als Stützschicht

**KORN 1**  
0,4 - 0,8 mm

50%

**KORN 2**  
0,7 - 2,0 mm

25%

**KORN 3**  
2,0 - 4,0 mm

25%



Wollen Sie mehr über  
AFM® wissen?

Benützen Sie den QR-Code  
und sehen Sie sich das  
E-Learning Video an.



### Bemerkung:

Bei kleinen Filtern (Durchmesser unter 800 mm) 50% AFM® 1 und 50% AFM® 2 verwenden. AFM® 3 stellt bei grösseren Filtern eine gute Durchflutung sicher.

### SÄCKE À 21 KG FÜR SCHWIMMBAD

046101	AFM® NG Korn 1	0,4 - 0,8 mm	Sack à 21 kg	50.00
046102	AFM® NG Korn 2	0,7 - 2,0 mm	Sack à 21 kg	50.00
046103	AFM® Korn 3	2,0 - 4,0 mm	Sack à 21 kg	50.00

### AUF WUNSCH SIND AUCH 25 KG SÄCKE ERHÄLTICH

046020	AFM® NG Korn 1	0,4 - 0,8 mm	Sack à 25 kg	58.00
046021	AFM® NG Korn 2	0,7 - 2,0 mm	Sack à 25 kg	58.00
046022	AFM® Korn 3	2,0 - 4,0 mm	Sack à 25 kg	58.00

### BULK BAGS À 1000 KG

046030	AFM® NG Korn 1	0,4 - 0,8 mm	Bulk Bag à 1000 kg	1'450.00
046031	AFM® NG Korn 2	0,7 - 2,0 mm	Bulk Bag à 1000 kg	1'450.00
046032	AFM® Korn 3	2,0 - 4,0 mm	Bulk Bag à 1000 kg	1'450.00





# Salz, Filterzubehör und Durchflussmesser

4

Art. Nr. Bezeichnung Preis CHF



## DA-GEN AKTIVATOR C

Mit dem DA-GEN Aktivator auf Basis von Magnesiumchlorid erreichen Sie eine noch bessere Filtrationsleistung und klareres Wasser. Alternativ kann der DA-GEN auch mit unserem Aktivator Standard (NaCl) betrieben werden. Dosierung: 1.5 kg Aktivator Spezial oder 1 kg Aktivator Standard pro m<sup>3</sup> Beckeninhalte (für TDS 1200)

024090	DA-GEN Aktivator Spezial MgCl <sub>2</sub>	Sack à 25 kg	50.00
046015	Gewerbesalz Aktivator Standard NaCl	Sack à 25 kg	30.00

## REGENERIERSALZ FÜR TOPCLEAN C

046017	Regeneriersalz Tabletten: Sack à 25 kg speziell für Topclean geeignet		50.00
--------	--	--	-------

## ZUBEHÖR FÜR PRIVATE SANDFILTER A

045023	Filterpalette Kunststoff schwarz 800 x 450 mm		100.00
045011	Manometer Ø 5 cm 1/4" AG für Filter 0-4 bar		22.00
045012	Manometer Ø 6 cm 1/4" AG für Filter 0-4 bar		22.00
045014	Manometer Ø 5 cm 1/4" AG für Triton-Anschluss hinten		32.00
045018	Manometer Ø 7 cm 0 bis 4 bar 1/4" AG aus Edelstahl mit Öl gedämpft		184.00
045019	Unterdruckmanometer Ø 7 cm -1 bis 3 bar 1/4" AG aus Edelstahl mit Öl gedämpft		184.00
045016	Entlüftungseinheit zu Calplas Filter FA mit Manometer mit T-Stück und spez. Kugelventil 1/4"		96.00
045017	Entlüftungseinheit zu Calplas Filter DCE mit Manometer mit T-Stück und spez. Kugelventil 3/4"		96.00
045-022	Filterstern Standard für Filter Ø 400 mm		96.00
045-023	Filterstern Standard für Filter Ø 500 mm		104.00
045-024	Filterstern Standard für Filter Ø 600 mm		108.00

## H2FLOW DURCHFLUSSMESSER - FLOWVIS C

096244	FlowVis Durchflussmesser	d 25/32 mm Klebemuffe	1,2 - 5,4 m <sup>3</sup> /h	100.00
096245	FlowVis Durchflussmesser mit RV	d 50 mm	2,4 - 21 m <sup>3</sup> /h	198.00
096246	FlowVis Durchflussmesser mit RV	d 63 mm	2,4 - 24 m <sup>3</sup> /h	198.00
096249	FlowVis Durchflussmesser	d 75 mm	7,0 - 45 m <sup>3</sup> /h	198.00
096247	FlowVis Durchflussmesser	d 90 mm	20 - 50 m <sup>3</sup> /h	537.00
096248	FlowVis Durchflussmesser	d 110 mm	34 - 64 m <sup>3</sup> /h	568.00
096255	FlowVis Durchflussmesser	d 160 mm	70 - 250 m <sup>3</sup> /h	738.00
096256	FlowVis Durchflussmesser	d 200 mm	90 - 400 m <sup>3</sup> /h	954.00
096257	FlowVis Digital-Display			998.00
096258	FlowVis Verlängerungskabel 8 m zu Digital-Display			259.00



