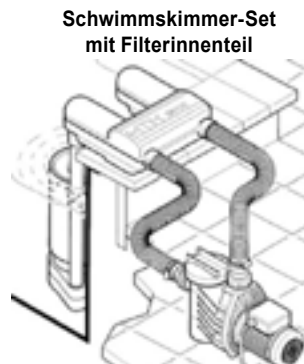


Einhängetechnik Filteranlagen



Art. Nr.	Bezeichnung	Preis CHF
FILTERANLAGE IS6 BIS 30M3		C
121102	IS6 Filteranlagen bis 30 m ³ , verklebt; Steckerfertige Anlage inkl. Pumpe, Schwimm-Skimmer, Bodenreiniger-Absaugplatte und Textilkartusche. Filterleistung: 5-6 m ³ /h Filterfläche: 1,5 m ² Leistungsaufnahme: 0,14 kW Elektroanschluss: 230 V	814.00
121103	IS6 unverklebt bis 30 m ³	814.00
FILTERANLAGE IS12 BIS 60M3		C
121104	IS12 Filteranlagen bis 60 m ³ , verklebt; Steckerfertige Anlage inkl. Pumpe, Schwimm-Skimmer, Bodenreiniger-Absaugplatte und Textilkartusche. Filterleistung: 8-10 m ³ /h Filterfläche: 1,5 m ² Leistungsaufnahme: 0,22 kW Elektroanschluss: 230 V	1'200.00
121105	IS 12 unverklebt bis 60 m ³	1'200.00
FILTEREINSÄTZE ZU IS2, IS6, IS12 UND SK2		A
122100	Textilkartusche zu IS2, Abmessung: Ø 14 cm / H = 21.5 cm	60.00
122101	Textilkartusche zu IS6/12/SK2, Abmessung: Ø 17 cm / H = 21.5 cm	68.00
SK2 EINHÄNGESKIMMER-SET		C
<p>Die Einhängeskimmer SK2 werden mit stationären Filteranlagen (Sandfilter- oder Kartuschenfilter-Anlage) verwendet. Der Schwimmskimmer gleicht eine Differenz der Wasserhöhe bis zu 10 cm aus – keine Trockenlauf-Gefahr für die Schwimmbadpumpe. Der kompakte Einhängeskimmer SK 2 ist wahlweise mit oder ohne Filterinnenteil erhältlich. Bei Verwendung des SK 2 ohne Filterinnenteil erfolgt der Anschluss an eine externe Filteranlage. Der SK 2 arbeitet dann als Schwimm-Skimmer. Wird der SK 2 inklusive Filterinnenteil in Verbindung mit einer separaten Schwimmbadpumpe verwendet, so ist der Einsatz als Filteranlage für Aufstellbecken möglich. Die SK 2 Modelle können sehr variabel an Aufstell- oder anderen Schwimmbecken installiert werden. Die Filterfläche des Filterinnenteils beträgt 1,5 m². Die Modelle sind in verklebter oder unverklebter Ausführung erhältlich. Bei beiden Versionen sind 2 Schwimmsaugschläuche à ca. 1,5 m im Lieferumfang enthalten. Sofern der SK 2 unverklebt bestellt wird, gehören 2 Rohrstücke à 30 cm zusätzlich zum Lieferumfang.</p>		
121108	Schwimmskimmer-Set verklebt, ohne Filterinnenteil (Kartusche)	265.00
121109	Schwimmskimmer-Set unverklebt, ohne Filterinnenteil (Kartusche)	265.00
121111	Schwimmskimmer-Set mit Filterinnenteil verklebt	409.00
121110	Schwimmskimmer-Set mit Filterinnenteil unverklebt	409.00



Seamaid

LED Beleuchtungsmittel



NEU!



Art. Nr. Bezeichnung Preis CHF

SEAMAID ECOPROOF BELEUCHTUNGSMITTEL IP68, FÜR 12 V AC / 20 V DC TRAFOS MIT KABELVERSCHRAUBUNG ZUM EINFACHEN AUSTAUSCH ALLER HERKÖMMLICHEN PAR 56 120 / 300 W LAMPEN C

Lampe PAR56 Ecoproof mit Fernbedienung für die Renovierung von Becken deren Projektor in ABS Kunststoff beschädigt wurde. Kompatibel zu jeder Einbau-Nische dank seines Renovierungs-Kits.

Lampen nicht über Gebäudeautomation steuern. Frontglas flache Ausführung.

067100	Ecoproof 60 LED Lampe kaltweiss (1450 Lumen), PAR 56, 6500 K, ON/OFF, 13,5 Watt , Winkel ca. 120°	142.00
067103*	Ecoproof 90 LED Lampe RGB (512 Lumen weiss), PAR 56, Fernbedienung , Farbwechsel durch ON/OFF-Schaltung, 11 fixe Farben, 5 autom. Programme, 16 Watt , Winkel ca. 90°	269.00
067117	Seamaid Renovations-Kit mit Blende in ABS weiss, kompatibel mit fast allen Einbaunischen, Blende Ø 290 mm	58.00

*Nur für Becken mit einer Lampe. Für Becken mit mehreren Lampen 067103 oder 067116 mit 067112 oder 067110 verwenden.

SEAMAID BELEUCHTUNGSMITTEL STANDARD IP68, FÜR 12 V AC / 20 V DC TRAFOS ZUM EINFACHEN AUSTAUSCH ALLER HERKÖMMLICHEN PAR 56 120 / 300 W LAMPEN C

Die ideale Lösung für PAR 56 Lampen 300 W. Universell in der Grösse, mit den meisten Scheinwerfern auf dem Markt kompatibel. **Frontglas flache Ausführung.**

067115	Standard 60 LED Lampe kaltweiss (1450 Lumen), PAR 56, 6500 K, ON/OFF, 13,5 Watt , Winkel ca. 120°	100.00
067116*	Standard 90 LED Lampe RGB (512 Lumen weiss), PAR 56, Fernbedienung , Farbwechsel durch ON/OFF-Schaltung, 11 fixe Farben, 5 autom. Programme, 16 Watt , Winkel ca. 120°	230.00

SEAMAID FLACHSCHEINWERFER-EINSATZ 12 V AC ODER 20 V DC C

Flachscheinwerfer-Einsatz mit Fernbedienung zum Einschrauben in eine Wanddurchführung von 1½"

067113	Flachscheinwerfer 60 LED kaltweiss (1650 Lumen), 6500 K, ON/OFF, 13,5 Watt , mit weisser Blende und 2 m Kabel vormontiert	206.00
067114	Flachscheinwerfer 90 LED RGB (510 Lumen), Fernbedienung , 11 fixe Farben, 5 autom. Programme 16 Watt , mit weisser Blende und 2 m Kabel vormontiert	276.00
067119	Blende einzeln Edelstahl-Design zu Seamaid Flachscheinwerfer	65.00

Es können unsere Trafos (siehe Seite 207) verwendet werden.

ZUBEHÖR

067112	Seamaid 1-Kanal Funkempfänger zur Steuerung mehrerer Scheinwerfer mit Fernbedienung	125.00
067108	Fernbedienung (Ersatz) für RGB	34.00
067110	Seamaid 4-Kanal Funkempfänger zur Steuerung mehrerer Scheinwerfer mit Fernbedienung	180.00
067118	Seamaid Antennen-Kit mit 3 m Kabel für Artikel 067112 und 067110	45.00

SEAMAID LED-BELEUCHTUNGSKIT FÜR AUFSTELLBECKEN IP68 C

Lampenset ideal für die Beleuchtung eines Aufstellbeckens aus ABS. Befestigung an einer Einlaufdüse.

067111	LED Beleuchtungs-Kit RGB (200 Lumen) mit Fernbedienung, mit 6 m Kabel, 8 Watt , inkl. Trafo 230 V / 12 V AC und Adaptersatz für Düse 1½"	252.00
--------	--	--------



Spa Electrics LED Beleuchtungsmittel

Art. Nr. Bezeichnung Preis CHF

SPA ELECTRICS LED BELEUCHTUNGSMITTEL, FÜR 12 V-TRAFOS

Das energie-effiziente Beleuchtungsmittel mit sehr langer Lebensdauer.

Einfache Benutzung und einfache Installation (kein Trafo- und Kabelausch notwendig).

Spa Electrics LED Lampen sind in **weiss** (4500 K) und **RGB** mit 8 fixen Farben (blau, magenta, rot, hellgrün, grün, aquamarin, kaltweiss, warmweiss), 2 automatischen Programmen, durch schnelles Ein- und Ausschalten wird zum nächsten Programm geschaltet, erhältlich.

Lampen nicht über Gebäudeautomation steuern.

SPA ELECTRICS POWER LED

ZUM AUSTAUSCH ALLER HERKÖMMLICHEN 120 / 300 W LAMPEN

C

067200	High Power LED Lampe kaltweiss PAR 56 (4500 K) 1700 Lumen 9 High Power LED, 17 Watt	320.00
067201	High Power LED Lampe RGB PAR 56 27 High Power LED à 1,3 Watt (9 x rot, 9 x grün, 9 x blau), 36 Watt	403.00



Passt nicht in MTS Scheinwerfer!



Trafos, Ersatzlampen und -kabel

Art. Nr. Bezeichnung Preis CHF

VERGOSSENER SICHERHEITSTRANSFORMATOR FÜR SCHWIMMBAD-SCHEINWERFER NACH VDE0570 / EN61558 – MIT BIPOLARER LED FUNKTIONSANZEIGE **A**



063011	Vollverguss-Trafo 50 VA (Watt) 12 V mit 1 sekundärseitigem Anschluss	96.00
063000	Vollverguss-Trafo 100 VA (Watt) 12 V IP65 CE geprüft, mit 1 sekundärseitigem Anschluss	111.00
063009	Vollverguss-Trafo 100 VA (Watt) 12 V IP65 CE geprüft, mit 2 sekundärseitigen Anschlüssen	192.00
063001	Vollverguss-Trafo 200 VA (Watt) 12 V IP65 CE geprüft, mit 1 sekundärseitigem Anschluss	232.00
063012	Vollverguss-Trafo 200 VA (Watt) 12 V IP65 CE geprüft, mit 2 sekundärseitigen Anschlüssen	272.00
063002	Vollverguss-Trafo 300 VA (Watt) 12 V IP65 CE geprüft, mit 1 sekundärseitigem Anschluss	264.00
063004	Vollverguss-Trafo 600 VA (Watt) 12 V IP65 CE geprüft, mit 2 sekundärseitigen Anschlüssen	356.00
063005	Vollverguss-Trafo 900 VA (Watt) 12 V IP65 CE geprüft, mit 3 sekundärseitigen Anschlüssen	578.00
073004	Trafo 400 VA (Watt) 30 V DC CE geprüft für 2 Halogen-Scheinwerfer mit 200 W / 30 V für 1 Halogen-Scheinwerfer mit 400 W / 30 V	498.00

ERSATZLAMPEN ZU PAR 56 UNTERWASSERSCHEINWERFER **A**



063007	Ersatzlampe 120 W / 12 V	88.00
063008	Ersatzlampe 300 W / 12 V	54.00

ERSATZLAMPEN ZU HALOGEN UND LED-UNTERWASSERSCHEINWERFER **A**



071-101	Halogen-Ersatzlampe 50 W 12 V, GY6,35	12.00
071-102	Halogen-Ersatzlampe 75 W 12 V, GY6,35	18.00
071-100	Halogen-Ersatzlampe 175 W 12 V, GY6,35	216.00
071-095	LED Ersatzlampe warmweiss 5 W, (entspricht 35 W Halogen) GU5,3, als Ersatz 071-103, 071-104 und 071-105	70.00
071-103	Halogen-Ersatzlampe 50 W 12 V, GU5,3	18.00
071-104	Halogen-Ersatzlampe 35 W 12 V, GU5,3	18.00
071-105	Halogen-Ersatzlampe 20 W 12 V, GU5,3	18.00
073-001	Halogen-Ersatzlampe Wibre 200 W 30 V	270.00
073-002	Halogen-Ersatzlampe Wibre 400 W 30 V	302.00
073-003	Halogen-Ersatzlampen-Set Wibre 200 W / 30 V	296.00
073-004	Halogen-Ersatzlampen-Set Wibre 400 W / 30 V	328.00

ERSATZKABEL ZU HALOGEN-UNTERWASSERSCHEINWERFER **C**

061-089	Kabel 2 x 6,0 mm ² schwarz Ø 13,6 mm (OWM/Astral)	15.00/m
061-090	Kabel 2 x 6,0 mm ² Silikon rot Ø 11,6 mm (Lahme/MTS)	15.00/m
061-091	Kabel 2 x 2,5 mm ² Silikon rot Ø 11 mm (Lahme/Wibre)	13.00/m
061-109	Kabel 2 x 1,5 mm ² Silikon rot Ø 7,6 mm	8.30/m

OWM Skimmer

Art. Nr. Bezeichnung Preis CHF



OWM SKIMMER C

A-5250-W	OWM Skimmer für Betonbecken Deckel und Hals weiss	280.00
A-5250-G*	OWM Skimmer für Betonbecken Deckel und Hals grau	252.00
A-5350-W	OWM Skimmer für Folien- und Fertigbecken Deckel und Hals weiss, inkl. Flanschsatz	397.00
A-5350-G*	OWM Skimmer für Folien- und Fertigbecken Deckel und Hals grau, inkl. Flanschsatz	353.00
A-5350-H*	OWM Skimmer für Folien- und Fertigbecken, für hohen Wasserstand, ohne Deckel und Hals, inkl. Flanschsatz	260.00

*Nur solange Vorrat!



ZUBEHÖR ZU OWM SKIMMER C

A-5260	Absaugplatte (A-5270) komplett inkl. Anschlussfitting A-9050 Ø 195 mm	47.00
A-5281	Verlängerung 100 mm für alle Becken	43.00
A-5350-A*	Skimmeraufsatz für Folien- und Fertigbecken inkl. Flanschsatz	93.00
A-5250-526	Regulierventil komplett inkl. Griffschraube und Dichtung, für die individuelle Regulierung Bassinoberfläche-Bodenablauf	47.00

*Nur solange Vorrat!



ERSATZTEILE ZU OWM SKIMMER C

A-5250-520-W	Deckel weiss (250 x 250 mm)	43.00
A-5250-521-W	Hals weiss	43.00
A-5250-521-G*	Hals grau	47.00
A-5250-524	Skimmerkorb inkl. Henkel in Kunststoff Masse: Ø 195 mm oben, 150 mm unten, Höhe 160 mm	28.00
A-5250-524-H	Henkel zu Skimmerkorb in Kunststoff	8.00
A-5250-525-H	Henkel zu Skimmerkorb in V4A	35.00
A-5250-530	Skimmerwehr weiss (186 x 162 mm)	53.00
A-5350-536	Blende weiss für Folien- und Fertigbecken	18.00
A-5350-535	Flanschsatz komplett in Kunststoff	53.00
A-5350-535-V4A	Flanschsatz komplett in V4A	175.00
A-5350-534	Flanschdichtung (2)	8.00
A-5311-582-G	Schrauben-Set zu Flanschsatz (12 Stk.)	12.00
A-9050	Anschlussfitting G 1½" für NW 38	13.00

*Nur solange Vorrat!

Weitere OWM Einbauteile finden Sie im ersten Teil des Kataloges.



OWM

Niveauregler und Bodensauger Cleany

Art. Nr. Bezeichnung Preis CHF

OWM NIVEAUREGLER C

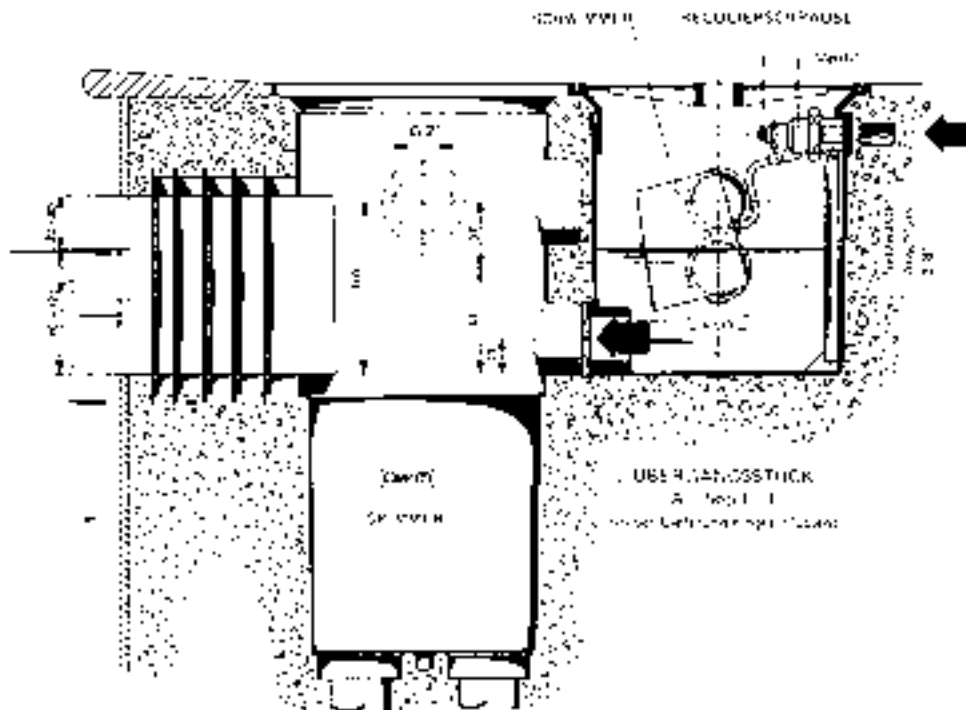
A-5291-W	OWM Niveauregler Deluxe 1-10 bar Deckel weiss	350.00
A-5291-G*	OWM Niveauregler Deluxe 1-10 bar Deckel grau	378.00

*Nur solange Vorrat!

ERSATZTEILE ZU OWM NIVEAUREGLER C

A-5250-520-W	Deckel weiss	43.00
A-5250-521-W	Hals weiss	43.00
A-5250-521-G*	Hals grau	47.00
A-5291-527-K	Ersatzventil mit gebogener Gewindestange inkl. Schwimmer	298.00
A-5290-530	Ersatzschwimmer	13.00

*Nur solange Vorrat!



OWM BODENSAUGER CLEANY – DER BESTE MANUELLE BODENSAUGER C

A-9020	OWM Bodensauger Cleany für Folien-, Polyester- und Betonbecken, mit Rädchen und Bürsten - drehbarer Anschlussfitting - Kreuzgelenk kommt in jede Ecke - kann dank spezieller Ansaugrippe auch zur Wandreinigung verwendet werden (saugen und bürsten) - speziell auch für Schwimmteiche geeignet	175.00
A-9020-917	Kreuzgelenk	33.00



Weitere OWM Einbauteile finden Sie im ersten Teil des Kataloges.

OWM

Unterwasserscheinwerfer rund



Art. Nr.	Bezeichnung	Preis CHF
OWM UNTERWASSERSCHEINWERFER RUND, VARIABLER BELEUCHTUNGSWINKEL 0-15°		C
A-14020-D	Scheinwerfer OWM 300 W / 12 V komplett für Betonbecken mit 3 m Anschlusskabel, runder Frontring	348.00
Für Folienbecken muss der Flanschsatz separat bestellt werden.		
A-14020-200	Flanschsatz kompl. in Kunststoff für Folien- und Fertigbecken	40.00
A-14020-200-V4A	Flanschsatz kompl. in V4A für Folien- und Fertigbecken	175.00
A-14020-110-V4A	Blende klein in V4A (Einsatz verstellbar)	120.00
A-14020-110-G-V4A	Blende gross in V4A (Einsatz nicht verstellbar)	150.00
EINSÄTZE ZU OWM UNTERWASSERSCHEINWERFER		C
A-14020-107	Einbaunische für Beton-, Folien- und Fertigbecken	115.00
A-14020-E	Scheinwerfereinsatz (ohne Nische) 300W	3 m Kabel 245.00
A-14020-E-10m		10 m Kabel 368.00
A-14020-E-20m		20 m Kabel 545.00
A-14020-EB-G-V4A*	Scheinwerfereinsatz OWM 300 W mit Blende V4A gross, mit 3 m Kabel Achtung: Lampe nicht verstellbar!	403.00
A-14020-E-R-10M	Scheinwerfereinsatz mit LED RGB (mit Fernbedienung) mit 10 m Kabel	705.00
A-14020-E-R-20M	Scheinwerfereinsatz mit LED RGB (mit Fernbedienung) mit 20 m Kabel	803.00
*Nur solange Vorrat!		
ERSATZTEILE ZU OWM UNTERWASSERSCHEINWERFER		C
A-14020-107	Einbaunische für Beton-, Folien- und Fertigbecken	115.00
A-14000-146	Stopfbüchse für Nische mit 300 W Lampe	23.00
A-14000-146-LED	Stopfbüchse für Nische mit LED Lampe	13.00
A-14000-143	Scheinwerfergehäuse	50.00
A-14020-104	Frontring zu UWS rund	50.00
A-14000-147-S	Schrauben-Set zu Frontring (8 Stk.)	8.00
A-14000-166	O-Ring (Scheinwerfergehäuse-Birne)	8.00
063008	Ersatzlampe 300 W / 12 V	54.00
063007	Ersatzlampe 120 W / 12 V	88.00
A-14020-110	Blende zu UWS rund	47.00
A-14020-200	Flanschsatz kompl. in Kunststoff für Folien- und Fertigbecken	40.00
A-14020-200-V4A	Flanschsatz kompl. in V4A für Folien- und Fertigbecken	175.00
A-5311-582-S	Schrauben-Set zu Flanschsatz (18 Stk.)	12.00

Weitere OWM Einbauteile finden Sie im ersten Teil des Kataloges.

OWM

Unterwasserscheinwerfer eckig

Art. Nr.	Bezeichnung	Preis CHF
OWM UNTERWASSERSCHEINWERFER		C
A-14008-D	Scheinwerfer OWM 300 W / 12 V kompl. für Betonbecken mit 3 m Anschlusskabel, grosser eckiger Frontring	343.00
Für Folienbecken muss der Flanschsatz separat bestellt werden.		
A-14000-150	Flanschsatz kompl. in Kunststoff für Folien- und Fertigbecken	40.00
A-14000-142-V4A	Edelstahl Frontring aus V4A	125.00
EINSÄTZE ZU OWM UNTERWASSERSCHEINWERFER		C
A-14000-141-D	Einbaunisiche für Beton-, Folien- und Fertigbecken	98.00
A-14008-E	Scheinwerfereinsatz (ohne Nische) 300 W	268.00
A-14008-E-10m	3 m Kabel	340.00
A-14008-E-R-10M	10 m Kabel	725.00
A-14008-E-R-20M	Scheinwerfereinsatz mit LED RGB (mit Fernbedienung) mit 10 m Kabel	822.00
A-14008-E-R-20M	Scheinwerfereinsatz mit LED RGB (mit Fernbedienung) mit 20 m Kabel	
ERSATZTEILE ZU OWM UNTERWASSERSCHEINWERFER		C
A-14000-141-D	Einbaunisiche für Beton-, Folien- und Fertigbecken	98.00
A-14000-146	Stopfbüchse für Nische mit 300 W Lampe	23.00
A-14000-146-LED	Stopfbüchse für Nische mit LED Lampe	13.00
A-14000-143	Scheinwerfergehäuse	50.00
A-14000-142-G	Frontring zu UWS eckig, gross 240 x 240 mm	57.00
A-14000-147-S	Schrauben-Set zu Frontring (8 Stk.)	8.00
A-14000-166	O-Ring (Scheinwerfergehäuse-Birne)	8.00
063008	Ersatzlampe 300 W / 12 V	54.00
063007	Ersatzlampe 120 W / 12 V	88.00
A-14000-150	Flanschsatz kompl. in Kunststoff für Folien- und Fertigbecken	40.00
A-14000-150-V4A	Flanschsatz kompl. V4A für Folien- und Fertigbecken	175.00
A-5311-582-G	Schrauben-Set zu Flanschsatz (20 Stk.)	12.00
OWM ANSCHLUSSDOSEN INKL. SPEZIALSTOPFBÜCHSE UND VERGUSSTMASSE		C
A-14010	Anschlussdose kompl. 21/21 (2 Anschlüsse) inkl. 1 kg Vergussmasse	103.00
A-14011	Anschlussdose kompl. 21/21/21 (3 Anschlüsse) inkl. 1 kg Vergussmasse	107.00
A-14010-10	Deckel	22.00

Weitere OWM Einbauteile finden Sie im ersten Teil des Kataloges.

OWM

Bodenabläufe und Beckenwanddurchführungen

Art. Nr.	Bezeichnung	Preis CHF
OWM BODENABLAUF ECKIG		C
A-5033	Bodenablauf quadratisch für Betonbecken mit Gitter in Kunststoff	62.00
ERSATZTEILE ZU OWM BODENABLAUF ECKIG		C
A-5033-507	Gitter quadratisch in Kunststoff	23.00
OWM BODENABLAUF RUND		C
A-5040	Bodenablauf rund für Betonbecken mit Gitterblende in Kunststoff	87.00
A-5040-V4A*	Bodenablauf rund für Betonbecken mit Gitterblende in V4A	182.00
A-5312	Bodenablauf rund für Folien- und Fertigbecken inkl. Flanschsatz und Gitterdeckel in Kunststoff	105.00
A-5312-V4A*	Bodenablauf rund für Folien- und Fertigbecken inkl. Flanschsatz und Gitterdeckel in V4A	288.00
*Nur solange Vorrat!		
ERSATZTEILE ZU OWM BODENABLAUF RUND		C
A-5040-101	Gitter rund in Kunststoff (Ø 140 mm)	25.00
A-5040-102	Gitter rund in V4A (Ø 200 mm)	125.00
A-5312-202	Flanschsatz inkl. Deckel in Kunststoff	58.00
A-5312-202-V4A	Flanschsatz inkl. Deckel V4A	247.00
A-5312-203	Dichtungen rund (2)	8.00
A-5311-582-K	Schrauben-Set zu Flanschsatz (8 Stk.)	8.00
WANDDURCHFÜHRUNGEN – SPEZIELL STARKE AUSFÜHRUNG		C
061042	Beckenwanddurchführung Typ OWM gesandet 2" IG, Gewindelänge 55 mm, 1½" IG, Gewindelänge 88 mm, Kragendurchmesser 110 mm, Gesamtlänge 250 mm	63.00

Weitere OWM Einbauteile finden Sie im ersten Teil des Kataloges.

OWM

Einlaufdüsen

Art. Nr. Bezeichnung Preis CHF

OWM EINLAUFDÜSEN C

A-5201-W	Einlaufdüse weiss Ø 9 mm 2" AG für Betonbecken	22.00
A-5202-W	Einlaufdüse weiss Ø 12 mm 2" AG für Betonbecken	22.00
A-5203-W	Einlaufdüse weiss Ø 19 mm 2" AG für Betonbecken	22.00

A-5321-W	Einlaufdüse weiss Ø 9 mm 2" AG / 1½" IG für Folienbecken	55.00
A-5322-W	Einlaufdüse weiss Ø 12 mm 2" AG / 1½" IG für Folienbecken	55.00
A-5323-W	Einlaufdüse weiss Ø 19 mm 2" AG / 1½" IG für Folienbecken	55.00

A-5331-W	Einlaufdüse weiss Ø 9 mm 2" AG / 1½" IG für Fertigbecken	40.00
A-5332-W	Einlaufdüse weiss Ø 12 mm 2" AG / 1½" IG für Fertigbecken	40.00
A-5333-W	Einlaufdüse weiss Ø 19 mm 2" AG / 1½" IG für Fertigbecken	40.00

ERSATZTEILE ZU ALLEN OWM EINLAUFDÜSEN C

A-5201-E-W	Einsatz weiss Ø 9 mm für Beton- und Fertigbecken	13.00
A-5202-E-W	Einsatz weiss Ø 12 mm für Beton- und Fertigbecken	13.00
A-5203-E-W	Einsatz weiss Ø 19 mm für Beton- und Fertigbecken	13.00
A-5321-E-W	Einsatz weiss Ø 9 mm für Folienbecken	28.00
A-5322-E-W	Einsatz weiss Ø 12 mm für Folienbecken	28.00
A-5323-E-W	Einsatz weiss Ø 19 mm für Folienbecken	28.00
A-5220-506-W	Einschraubplatte weiss	13.00
A-5209-W	Verschlusszapfen weiss 1½" mit O-Ring	13.00
A-9050	Anschlussfitting 1½" für NW 38	13.00
A-5320-500	Flanschsatz kompl. in Kunststoff für Folienbecken	20.00
A-5320-500-V4A	Flanschsatz kompl. in V4A für Folienbecken	93.00
A-5330-512	Flachdichtung (2) für Fertigbecken	4.00

Weitere OWM Einbauteile finden Sie im ersten Teil des Kataloges.

6



MTS

Einbauteile aus Kunststoff

Art. Nr. Bezeichnung Preis CHF

MTS SKIMMER V20 A

061020	Skimmer V20 für Betonbecken nicht mit Pevicol kleben	432.00
061021	Flanschsatz für Folien- und Fertigbecken	116.00

ZUBEHÖR ZU MTS SKIMMER V20 A

061023	Skimmerhalsverlängerung 50 mm	50.00
061022	Skimmerblende ABS weiss	50.00
061095	Skimmerbeckenwanddurchführung für Fertigbecken	174.00
061024	Absaugplatte (Ø 200 mm)	76.00
061025	Niveau-Ventil MTS R ½", 2 bis 4 bar	98.00

ERSATZTEILE ZU MTS SKIMMER V20 A

061-021	Skimmerwehr (240 x 160 mm)	62.00
061-022	Skimmerkorb olivgrün	54.00
061-019	Deckel (213 x 213 mm)	50.00

MTS EINLAUFDÜSEN A

061026	Grundelement für Betonbecken 40 mm 2" Aussengewinde, 50 mm innen	22.00
061027	Grundelement für Betonbecken 70 mm 2" Aussengewinde, 50 mm innen	24.00
061028	Grundelement für Folien- und Fertigbecken 40 mm 2" Aussengewinde, 50 mm innen	24.00
061029	Grundelement für Folien- und Fertigbecken 70 mm 2" Aussengewinde, 50 mm innen	30.00
061094	Flansch-Abdeckblende ABS weiss	13.00
061034	Befestigungssatz Kontermutter mit Dichtung 2" IG	22.00
061030	Flanschsatz für Folien- und Fertigbecken	26.00
061033	Einlaufdüse Ø 8 mm	15.00
061031*	Einlaufdüse Ø 18 mm	15.00
061032	Einlaufdüse Ø 25 mm	15.00
061039	Verschlussstopfen (ideal als Winterverschlussstopfen)	22.00
061035	Verstellbare Kulissee	19.00
061036	Muschel als Einlauf oder Überlauf verwendbar	22.00
061037	Anschlussnippel für Bodensaugerät	28.00
061038	Montageschlüssel zur Befestigung der Grundelemente und Einlaufdüsen	58.00

*Nur solange Vorrat!



MTS / Büssing / DEPA

Einbauteile aus Kunststoff

Art. Nr. Bezeichnung Preis CHF



MTS BODENABLAUF A

061040	Bodenablauf aus ABS für Folien- und Fertigbecken, mit Chromstahl-Einlegerost Ausgang rechtwinklig 2" IG, inkl. Flanschsatz	148.00
061-027	Flanschring	34.00
061-028	Flanschdichtung	19.00
061-029	Schrauben-Set (8 Stk.)	22.00
061-030	Chromstahldeckel	32.00



MTS UNTERWASSERSCHEINWERFER ZUBEHÖR UND EINZELTEILE RUND A

061057	Einbaunische für Betonbecken	188.00
061058	Einbaunische für Folien- und Fertigbecken	302.00
061055	Scheinwerfereinsatz (ohne Nische) mit 3 m Kabel und Edelstahlblende	554.00
061047	Scheinwerfereinsatz (ohne Nische) mit Kunststoffblende	3 m Kabel 260.00
061049	Scheinwerfereinsatz (ohne Nische) mit Kunststoffblende	6 m Kabel 382.00
061051	Scheinwerfereinsatz (ohne Nische) mit Kunststoffblende	10 m Kabel 464.00
061053	Scheinwerfereinsatz (ohne Nische) mit Kunststoffblende	15 m Kabel 576.00
061054	Scheinwerfereinsatz (ohne Nische) mit Kunststoffblende	20 m Kabel 668.00
061091	Anschlussdose weiss ohne Vergussmasse	62.00
061-090	Aufpreis für längeres Kabel 2 x 6 mm ²	15.00/m
061-032	Flanschsatz komplett zu UWS	52.00



ERSATZTEILE ZU BÜSSING UNTERWASSERSCHEINWERFER A

061062	Anschlussdose grau	84.00
061065	Nische	106.00
061066	Flanschsatz	72.00
061067	Scheinwerfereinsatz mit 2,4 m Kabel	304.00
061-041	O-Ring zu Lampengehäuse	13.00
061-039	Frontring	99.00



SKIMMERKLAPPEN ZUM ANPASSEN A

061-062	8,5" Breite 215 mm	46.00
061-064	10" Breite 254 mm	55.00

NEU!



RINNENABLAUF FÜR ÜBERLAUFBECKEN A

061010	Rinnenablauf GR60 SIL in ABS grau, 2½" AG, mit Kontermutter und 2 Dichtungen 120 l/min	70.00
--------	--	-------



