



## GARTENDUSCHCHE RONDO WARM/KALT

Die Armatur steckt in dem dicken Fuß.  
Warm -Kaltwasser wird mit 2 flexiblen Edelstahlschläuchen (1/2 Zoll) in der Revisionsöffnung montiert.

Duschstation 245 cm hoch  
Konstruktion mit dickem Fuß , ø 10 cm,120 cm hoch,  
Bodenplatte 22 cm  
Festanschluss von unten( ½ Zoll )

Duschkopf Rondo ø 25 cm

Alle Materialien Edelstahl gebürstet.

**Preis inkl. MwSt. / 2022 Fr. 2290.00**



Duschkopf Rondo



Griffe Warm/Kalt



Revisionsöffnung



Fuß ø 10cm  
Bodenplatte ø 22 cm



# GARTENDUSCHCHE LONGO WARM/KALT

Die Armatur steckt in dem dicken Fuß.  
Warm -Kaltwasser wird mit 2 flexiblen Edelstahlschläuchen (1/2 Zoll) in der Revisionsöffnung montiert.

Duschstation 230 cm hoch  
Konstruktion mit dickem Fuß , ø 10 cm, 120 cm hoch,  
Bodenplatte 22 cm  
Festanschluss von unten ( ½ Zoll )

Duschkopf Longo 60 cm lang

Alle Materialien Edelstahl gebürstet.

**Preis inkl. MwSt. / 2022 Fr. 2290.00**



Duschkopf Rondo



Armaturen  
Warm/Kalt



Revisionsöffnung



Sockel 10 x 10 cm  
Bodenplatte 22 x 22 cm

# Eichenwald Edelstahl-Leitern

Art. Nr. Bezeichnung Preis CHF



## EDELSTAHL-LEITER TINA V4A (MODELL 01) C

Edelstahl V4A, poliert, Holm Ø 40 mm, gleitsicher profilierte Stufen, Auftritttiefe 80 mm, senkrechter Stufenabstand 250/280 mm, Breite Mitte Mitte Holm 485 mm, Ausladung hinter Beckenkante 150 mm, Holmhöhe über dem Beckenrand 600 mm

161000	Edelstahl-Leiter TINA 2 Stufen (ohne Montageset)	775.00
161001	Edelstahl-Leiter TINA 3 Stufen (ohne Montageset)	807.00
161002	Edelstahl-Leiter TINA 4 Stufen (ohne Montageset)	969.00
161003	Edelstahl-Leiter TINA 5 Stufen (ohne Montageset)	1'363.00
161070	Montageset Einbauhalterung Ø 40 mm	114.00
161071	Montageset Flanschbefestigung Ø 40 mm	205.00
161-013	Sicherheitsstufe für Holm Ø 40 mm	466.00



## EDELSTAHL-LEITER OMEGA V4A (MODELL 12.2) C

Edelstahl V4A, poliert, Holm Ø 40 mm, gleitsicher profilierte Stufen, Auftritttiefe 80 mm, senkrechter Stufenabstand 250/280 mm, Breite Mitte Mitte Holm 485 mm, **Ausladung hinter Beckenkante variabel 100 - 500 mm**, Holmhöhe über dem Beckenrand 600 mm

Befestigung: Flanschmontage auf dem fertigen Beckenrand und an den unteren Holmenden gegen die senkrechte Beckenwand, auf dem Beckenrand mit Rosetten.

161007*	Edelstahl-Leiter OMEGA 3 Stufen	1'997.00
161008*	Edelstahl-Leiter OMEGA 4 Stufen	2'208.00
161009*	Edelstahl-Leiter OMEGA 5 Stufen	2'422.00
161-013	Sicherheitsstufe für Holm Ø 40 mm	466.00

\*Nur solange Vorrat!



## EDELSTAHL-LEITER KLASSIK 2-TEILIG V4A (MODELL 12.3) C

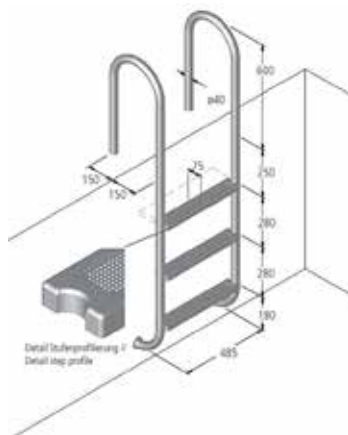
Leiternteil: Edelstahl V4A, poliert, Holm 50 x 25 mm, gleitsicher profilierte Stufen, Auftritttiefe 75 mm, senkrechter Stufenabstand 250/280 mm, Breite Mitte Mitte Holm 455 mm  
Grifstange: Edelstahl V4A, poliert, Holm 50 x 25 mm, Höhe 750 mm

161017	Edelstahl-Leiter KLASSIK 2-teilig, 3 Stufen mit Grifstangen	1'824.00
161018	Edelstahl-Leiter KLASSIK 2-teilig, 4 Stufen mit Grifstangen	2'161.00

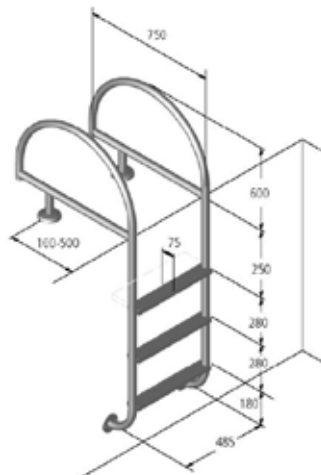


Zulässige Chlorid-Konzentration für Werkstoffqualität V2A = 150 mg/l / V4A = 400 mg/l

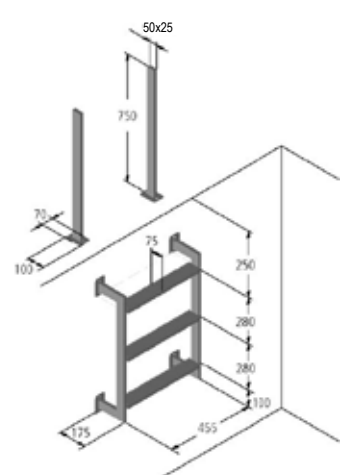
Edelstahl-Leiter TINA



Edelstahl-Leiter OMEGA



Edelstahl-Leiter KLASSIK



# Eichenwald Edelstahl-Leitern

Art. Nr. Bezeichnung Preis CHF



## EDELSTAHL-LEITER TINA 2-TEILIG V4A (MODELL 04) C

Leiternteil: Edelstahl V4A, poliert, Holm Ø 40 mm, Stützen Ø 25 mm, gleitsicher profilierte Stufen, Auftritttiefe 80 mm, senkrechter Stufenabstand 250/280 mm, Breite Mitte Mitte Holm 485 mm  
Flanschmontage (Flansch Ø 75 mm / Lochkreis Ø 55 mm) an der senkrechten Beckenwand  
Grifbogen: Edelstahl V4A, poliert, Holm Ø 40 mm, Typ 150, Ausladung hinter Beckenkante ca. 450 mm, Flanschmontage (Flansch Ø 97 mm / Lochkreis Ø 73 mm) mit Rosetten

161020	Edelstahl-Leiter TINA 2-teilig 3 Stufen mit Grifbogen	1'553.00
161021	Edelstahl-Leiter TINA 2-teilig 4 Stufen mit Grifbogen	1'713.00



161025	Edelstahl-Leiter TINA 2-teilig 2 Stufen nur Unterteil	770.00
161026	Edelstahl-Leiter TINA 2-teilig 3 Stufen nur Unterteil	803.00
161027	Edelstahl-Leiter TINA 2-teilig 4 Stufen nur Unterteil	965.00
161028	Edelstahl-Leiter TINA 2-teilig 5 Stufen nur Unterteil	1'353.00

161-013	Sicherheitsstufe für Holm Ø 40 mm	466.00
---------	-----------------------------------	--------

## EDELSTAHL-LEITER ROMA 2-TEILIG V4A (MODELL 23) C

Leiternteil: Edelstahl V4A, poliert, Holm Ø 40 mm, Stützen Ø 25 mm, gleitsicher profilierte Stufen, Auftritttiefe 80 mm, senkrechter Stufenabstand 250/280 mm, Breite Mitte Mitte Holm 485 mm  
Flanschmontage an der senkrechten Beckenwand

Grifstange: Edelstahl V4A/Holz, poliert, Holm Ø 40 mm, Höhe 750 mm (vom Beckenrand), verschraubbar

161034	Edelstahl-Leiter ROMA 3 Stufen mit Grifstangen	1'344.00
161035	Edelstahl-Leiter ROMA 4 Stufen mit Grifstangen	1'519.00
161036	Edelstahl-Leiter ROMA 5 Stufen mit Grifstangen	2'034.00

Sonderausführung mit Grifstange in Edelstahl auf Anfrage.



## EDELSTAHL-LEITER TINA AUFKLAPPBAR V4A (MODELL 02) C

Edelstahl V4A, poliert, Holm Ø 40 mm, gleitsicher profilierte Stufen, Auftritttiefe 80 mm, senkrechter Stufenabstand 250/280 mm, Breite Mitte Mitte Holm 485 mm, Ausladung hinter Beckenkante 150 mm, Holmhöhe über dem Beckenrand 600 mm, Gelenke mit Flanschmontage

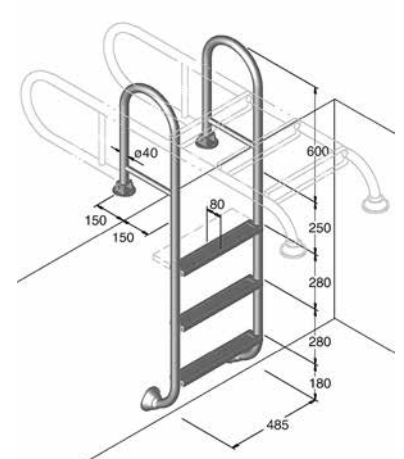
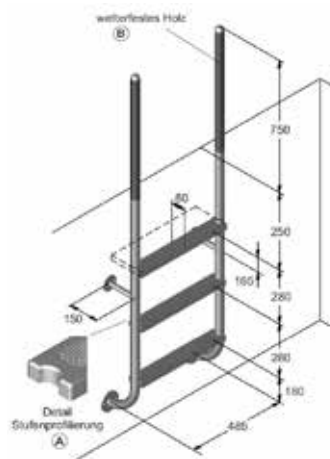
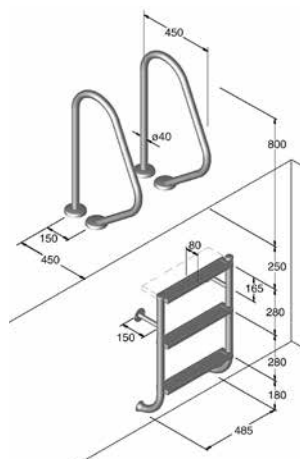
161030	Edelstahl-Leiter TINA aufklappbar 3 Stufen	1'516.00
161031	Edelstahl-Leiter TINA aufklappbar 4 Stufen	1'705.00



Edelstahl-Leiter TINA 2-teilig

Edelstahl-Leiter ROMA

Edelstahl-Leiter TINA aufklappbar



# Eichenwald Edelstahl-Treppen

Art. Nr. Bezeichnung Preis CHF



## EDELSTAHL-TREPPE MIAMI V4A (MODELL 08) SONDERANFERTIGUNG C

Edelstahl V4A, poliert, Holm Ø 40 mm, gleitsicher **profilierte ABS-Stufen (nur für private Bäder)**, Auftritttiefe 360 mm, freie Auftritttiefe 250 mm, senkrechter Stufenabstand 200 mm, Breite Mitte Mitte Holm 500 mm, Ausladung hinter Beckenkante 150 mm, Optional: mit ausgestellten Holmen  
Handlaufhöhe hinter Beckenrand 850 mm, Treppenschräge 39°

max. Beckentiefe

161060*	Edelstahl-Treppe MIAMI 4 Stufen (ohne Montageset)	1199 mm	4'826.00
161061*	Edelstahl-Treppe MIAMI 5 Stufen (ohne Montageset)	1399 mm	5'397.00
161062*	Edelstahl-Treppe MIAMI 6 Stufen (ohne Montageset)	1599 mm	5'968.00
161063*	Edelstahl-Treppe MIAMI 7 Stufen (ohne Montageset)	1799 mm	6'539.00
161070*	Montageset Einbauhalterung Ø 40 mm		114.00
161071*	Montageset Flanschbefestigung Ø 40 mm		205.00

\*Nicht ab Lager lieferbar. Lieferzeit ca. 6 - 8 Wochen nach Fertigungsfreigabe.  
Bei Bestellung die effektive Beckentiefe angeben.



## EDELSTAHL-TREPPE MIAMI NUR UNTERTEIL V4A (MODELL 08) SONDERANFERTIGUNG C

Edelstahl V4A, poliert, Holm Ø 40 mm, gleitsicher **profilierte ABS-Stufen (nur für private Bäder)**, Auftritttiefe 360 mm, freie Auftritttiefe 250 mm, senkrechter Stufenabstand 200 mm, Breite Mitte Mitte Holm 500 mm, Treppenschräge 39°, Flanschmontage gegen die senkrechte Beckenwand, Handlauf beidseitig unter dem Wasserspiegel endend.

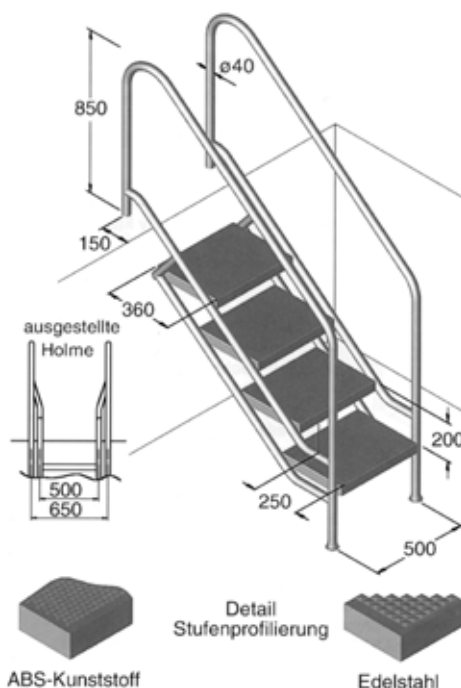
max. Beckentiefe

161066*	Edelstahl-Treppe MIAMI 4 Stufen nur Unterteil	1199 mm	4'894.00
161067*	Edelstahl-Treppe MIAMI 5 Stufen nur Unterteil	1399 mm	5'465.00
161068*	Edelstahl-Treppe MIAMI 6 Stufen nur Unterteil	1599 mm	6'035.00
161069*	Edelstahl-Treppe MIAMI 7 Stufen nur Unterteil	1799 mm	6'606.00

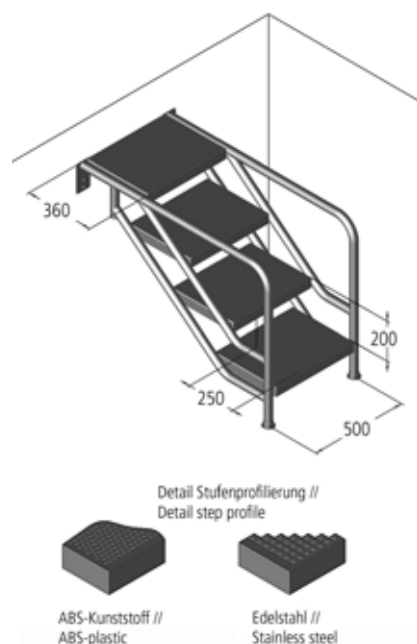
\*Nicht ab Lager lieferbar. Lieferzeit ca. 6 - 8 Wochen nach Fertigungsfreigabe.  
Bei Bestellung die effektive Beckentiefe angeben.



### Edelstahl-Treppe MIAMI



### Edelstahl-Treppe MIAMI nur Unterteil



16

# Eichenwald

## Ersatzteile und Zubehör zu Edelstahl-Leitern

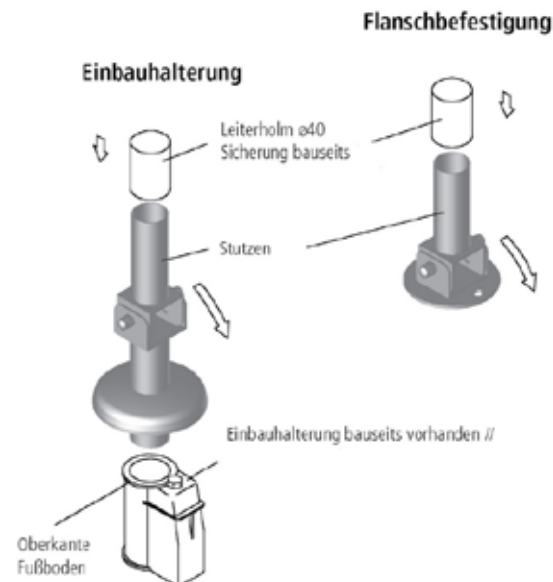


Art. Nr.	Bezeichnung	Preis CHF
<b>ERSATZTEILE EICHENWALD</b>		<b>C</b>
161-040	Gegenfansch Ø 75 mm für alle Becken V4A	48.00
161-044	Dichtung weiss Ø 72 x 5 mm (Flansch Ø 75 mm)	7.50
161-045	Dichtung weiss Ø 97 x 3 mm (Flansch Ø 97 mm)	7.50
161-005	Stufe 80 x 485 Ø 40 mm V4A (TINA, MARINA)	149.00
164-051	Stufe 100 x 490 Ø 40/43 mm 24° ABS (RIMINI/NCL)	75.00
161-010	Plattform 360 x 360 mm ABS (MIAMI)	278.00
161-011	Plattform 360 x 460 mm ABS (RIMINI)	208.00
161-020	Stufenschraube M8 x 60 mm V4A mit 2 Muttern	11.30
161-021	Stufenschraube M8 x 68 mm V4A mit 2 Muttern	13.30
161-037	6-Kant-Mutter M8 DIN 934 V4A (zu Stufenschrauben)	1.00
161-003	Dichtring M8 Bülte Kunststoff	1.00
161-055	Rosette V4A, innen Ø 40 mm, aussen Ø 115 mm (universal für Einbauhalterung und Flanschmontageset)	47.00
161-053	Rosette V4A, innen Ø 48 mm, aussen Ø 115 mm (universal für Einbauhalterung und Flanschmontageset)	60.00
161-078	Kugel Ø 40 mm (RIMINI/FLORIDA)	14.00
164-054	Gelenkteller Ø 40/43 mm (RIMINI/FLORIDA/NCL)	27.00
161-074	Pufer Ø 40 mm weiss, als Ersatz für Kunststoffpufer Ø 48 mm (TINA/MARINA)	9.00
161-073	Kappe Ø 40 mm schwarz (Haltestangen Mod. 14)	7.50
161-072	Kappe Ø 35 mm schwarz (Haltestangen Mod. 15)	5.80

### GELENKE ZU EICHENWALD-LEITERN **C**

für Leiternholm Ø 40 mm: Edelstahl V4A, Stützenrohr Ø 37 mm, mit Flanschmontage oder Einbauhalterung  
für Leiternholm Ø 48 mm: Edelstahl V2A, Stützenrohr Ø 45 mm, mit Flanschmontage oder Einbauhalterung

161074	Gelenk mit Einbauhalterung für Leiternholm Ø 40 mm	299.00/Stk.
161075	Gelenk mit Flanschmontage für Leiternholm Ø 40 mm	282.00/Stk.
161077	Gelenk mit Flanschmontage für Leiternholm Ø 48 mm	342.00/Stk.



# Eichenwald Griffbogen

Art. Nr.	Bezeichnung	Preis CHF
<b>EDELSTAHL-GRIFFBOGEN TYP 150</b> <span style="float: right;"><b>C</b></span>		
161080	Edelstahl-Griffbogen Typ 150 Normalausführung poliert, Holm Ø 40 mm, Griffbogenhöhe 800 mm, Flansch/Lochkreis 97/73 mm	422.00/Stk.
<b>EDELSTAHL-GRIFFBOGEN TYP B (MODELL 16B)</b> <span style="float: right;"><b>C</b></span>		
161084	Edelstahl-Griffbogen Typ B durchgehende Flanschplatte poliert, Holm Ø 40 mm, Griffbogenhöhe 750 mm, 4-Loch-Flanschplatte 250 x 100 mm	492.00/Stk.
<b>EDELSTAHL-GRIFFBOGEN TYP A (MODELL 16A)</b> <span style="float: right;"><b>C</b></span>		
161083	Edelstahl-Griffbogen Typ A runder Flansch inkl. Rosette poliert, Holm Ø 40 mm, Griffbogenhöhe 750 mm	579.00/Stk.
<b>EDELSTAHL-GRIFFBOGEN TYP L (MODELL 16L)</b> <span style="float: right;"><b>C</b></span>		
161095	Edelstahl-Griffbogen Typ L, Ausladung 1'200 mm, mit 4-Loch-Flanschmontage, poliert, Holm Ø 40 mm, Griffbogenhöhe 850 mm, speziell geeignet bei Rollladenabdeckungen	833.00/Stk.
<b>EDELSTAHL-GRIFFBOGEN TYP M</b> <span style="float: right;"><b>C</b></span>		
161098	Edelstahl-Griffbogen Typ M, Ausladung 429 mm, Flanschmontage rund inkl. Rosette, poliert, Höhe 850 mm, Holm Ø 40 mm	1'129.00/Stk.
<b>EDELSTAHL-ROHR</b> <span style="float: right;"><b>C</b></span>		
161092	Edelstahl-Rohr mit Einbauhülse poliert, Holm Ø 40 mm, Höhe 900 mm	290.00/Stk.
161093	Edelstahl-Rohr mit Flanschmontage poliert, Holm Ø 40 mm, Flansch/Lochkreis 97/73 mm, Höhe 900 mm	335.00/Stk.
<b>EDELSTAHL-HALTEGRIFF / ABWEISBÜGEL</b> <span style="float: right;"><b>C</b></span>		
161094	Edelstahl-Haltegriff 400 mm 45° abgewinkelt poliert, Holm Ø 25 mm, mit Flanschmontage, Tiefe 95 mm <b>Kann auch als Abweishilfe bei Rollladenabdeckungen eingesetzt werden.</b>	255.00/Stk.
111125	Edelstahl-Haltegriff 400 mm 90° abgewinkelt poliert, Holm Ø 25 mm, mit Flanschmontage	165.00/Stk.

Weitere Modelle von Eichenwald-Griffbogen auf Anfrage.  
Modelle mit unterschiedlichen Holmhöhen sind für den Einsatz in öffentlichen Bädern geeignet!



# Eichenwald Edelstahl-Haltestangen

Art. Nr. Bezeichnung Preis CHF

## EDELSTAHL-HALTESTANGEN V4A SYSTEMLÄNGEN (MODELL 15)

C

Edelstahl V4A, poliert, **Holm Ø 35 mm**

Systemlängen: 1 m, 2 m, 3 m

kombinierbar mit geraden und gebogenen Wandstützen 90 mm

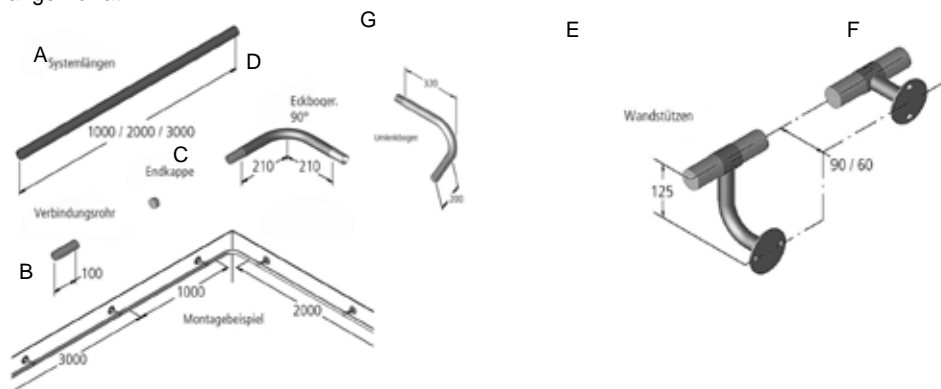
Montage: Flanschmontage an der Beckenwand Flansch Ø 75 mm / Lochkreis Ø 55 mm

Nur für den privaten Bereich geeignet

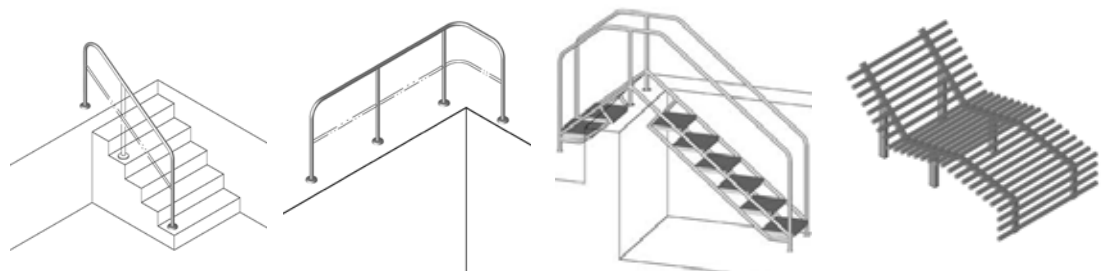


162005	System-Haltestange Länge 1 m (A)	103.00
162006	System-Haltestange Länge 2 m (A)	200.00
162007	System-Haltestange Länge 3 m (A)	302.00
162015	Eckbogen 90° mit Steckverbindung (D)	227.00
162017	Umlenkbogen 120° mit Steckverbindung für Rollladen-Abdeckungen (G)	255.00
162010	Wandstütze gerade, Wandabstand 90 mm (F) Madenschraube inkl. Befestigungsmaterial	190.00
162-001	Wandstütze gerade, Wandabstand 90 mm (F) Madenschraube nur Dichtung, ohne Befestigungsmaterial	115.00
162009*	Wandstütze gebogen, Wandabstand 90 mm (E) Rohrklammer, inkl. Befestigungsmaterial	183.00
162011	Wandstütze gebogen, Wandabstand 90 mm (E) Madenschraube, inkl. Befestigungsmaterial	242.00
162016	Verbindungsrohr Ø 32 mm Länge 100 mm (B)	20.00
161-072	Endkappe schwarz Ø 35 mm für Endabschluss (C)	5.80
162-005*	Rohrklammer zu Wandstütze (Ersatzteil)	11.70

\*Nur solange Vorrat!



Weitere Edelstahl-Leitern, Treppen und Handläufe sind auf Anfrage lieferbar. Verlangen Sie ein Angebot für Sonderanfertigungen. Lieferzeit ca. 6 - 8 Wochen.





# Eichenwald

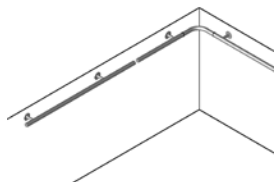
## Edelstahl-Haltestangen

Art. Nr. Bezeichnung Preis CHF

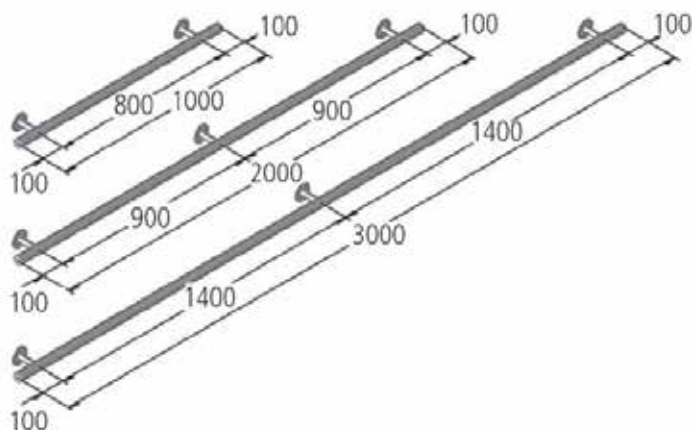
### EDELSTAHL-HALTESTANGEN V4A MIT STÜTZEN (MODELL 14)

C

Edelstahl V4A, poliert, **Holm Ø 40 mm**, mit angeschraubten geraden Wandstützen, Stützen Ø 25 mm, Wandabstand 90 mm, seitliche Überstände 100 mm  
Standardlängen: 1 m mit 2 Stützen, 2 m mit 3 Stützen, 3 m mit 3 Stützen  
Montage: Flanschmontage an der Beckenwand Flansch Ø 75 mm / Lochkreis Ø 55 mm



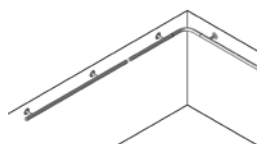
162000	Haltestange Länge 1 m mit geraden Wandstützen	330.00
162001	Haltestange Länge 2 m mit geraden Wandstützen	531.00
162002	Haltestange Länge 3 m mit geraden Wandstützen	649.00
162003	Eckbogen 90° mit Steckverbindung	225.00
162004	Verbindungsrohr Ø 37 mm, 120 mm lang	45.00
162018	Umlenkbogen 120° mit Steckverbindung	265.00



### EDELSTAHL-HALTESTANGEN V4A SYSTEMLÄNGEN – HOLM Ø 40 MM

C

Edelstahl V4A, poliert, **Holm Ø 40 mm**  
Systemlängen: 1 m, 2 m, 3 m  
mit Wandstützen 100 mm  
für Beton- und Fliesenbecken, nur für den privaten Bereich geeignet  
**einfachste Montage**



162030	Wandstütze, Wandabstand 100 mm inkl. Befestigungsmaterial	71.00
162031	System-Haltestange Länge 1 m	98.00
162032	System-Haltestange Länge 2 m	199.00
162033	System-Haltestange Länge 3 m	292.00
162003	Eckbogen 90° mit Steckverbindung	225.00
162018	Umlenkbogen 120° mit Steckverbindung für Rollladen-Abdeckungen	265.00
162004	Verbindungsrohr Ø 37 mm Länge 120 mm	45.00
161-073	Endkappe schwarz Ø 40 mm für Endabschluss	7.50

Umlenkbogen



16



# Eichenwald Edelstahl-Standbrausen



Art. Nr.      Bezeichnung      Preis CHF

## DUSCHE „NORDERNEY“ MODELL 70 C

163021	Dusche Norderney / Typ Mischbatterie EHM, Brausekopf mit Kugelgelenk Ø 200 mm und Fussbrause - Edelstahl *V2A*, geschliffen, Rohr Ø 60 mm - Höhe 2439 mm, Ausladung am Duschkopf 420 mm - Einbau mit Montagebox, Flanschmontage auf die Montagebox - Flanschplatte Ø 200 mm - Einfache Demontage für die Überwinterung	1'618.00
--------	---	----------



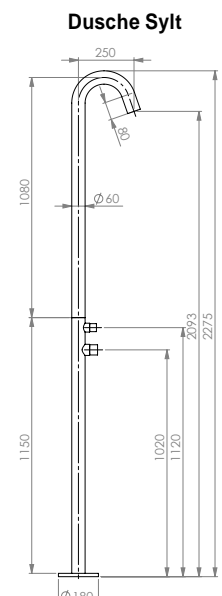
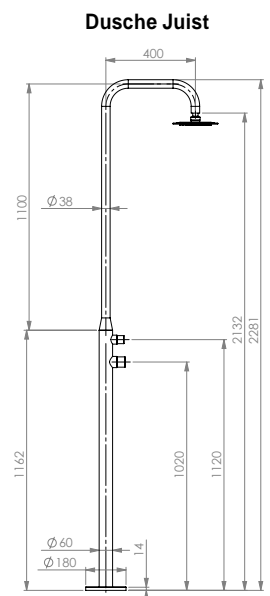
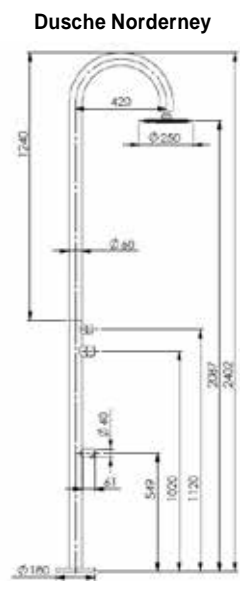
## DUSCHE „JUIST“ MODELL 70 C

163022	Dusche Juist / Typ Mischbatterie EHM, Brausekopf mit Kugelgelenk, Handbrause - Edelstahl *V2A*, geschliffen, Rohr Ø 60/Ø 38 mm - Höhe 2281 mm, Ausladung am Duschkopf 400 mm - Einbau mit Montagebox, Flanschmontage auf die Montagebox - Flanschplatte Ø 180 mm - Einfache Demontage für die Überwinterung	1'648.00
--------	--	----------



## DUSCHE „SYLT“ MODELL 70 C

163024	Dusche Sylt / Typ Mischbatterie EHM, integrierter Brausekopf, Handbrause - Edelstahl *V2A*, geschliffen, Rohr Ø 60 mm - Höhe 2275 mm, Ausladung am Duschkopf 250 mm - Einbau mit Montagebox, Flanschmontage auf die Montagebox - Flanschplatte Ø 180 mm - Einfache Demontage für die Überwinterung	1'581.00
--------	---	----------



**Die Armaturen sind für einen Leitungsdruck von 3 - 4 bar ausgelegt. Bei höherem Leistungsdruck muss ein Druckminderer installiert werden.**

# Eichenwald Edelstahl-Standbrausen



Art. Nr. Bezeichnung

Preis CHF

## STANDBRAUSE „SANSIBAR“ MODELL 32

C

Oberteil: Edelstahl V2A, Rohr Ø 25 mm  
Gehäuse/Unterteil: Edelstahl V2A, Rückwand abnehmbar, mit Entnahmehahn  
Anschluss: Wasseranschluss ½“ IG, Schlauchanschluss ¾“, Zuleitung durch Bodenansch  
Armaturen: Messing verchromt, Brausekopf mit Kugelgelenk  
Befestigung: Flanschmontage auf dem fertigen Boden, Flanschplatte 160 x 160 mm

163008*	Typ KALT	Gehäuse geschliffen mit Entnahmehahn	1'824.00
163009*	Typ KALT-WARM	Gehäuse geschliffen mit Entnahmehahn	2'046.00

\*Nur solange Vorrat!



## STANDBRAUSE „JAVA“ MODELL 29

C

Oberteil: Edelstahl V2A, poliert, Rohr Ø 20 mm  
Gehäuse/Unterteil mit Entnahmehahn: Edelstahl V2A, poliert, rund Ø 48 mm  
Anschluss: Schlauchanschluss ¾“, Wasseranschluss ½“ IG, Zuleitung durch Bodenansch  
Armaturen: Messing verchromt, Brausekopf mit Kugelgelenk  
Befestigung: Flanschmontage auf dem fertigen Boden, Flanschplatte 100 x 100 mm

163001*	Typ KALT	Gehäuse poliert, rund mit Entnahmehahn	1'221.00
163002*	Typ KALT-WARM	Gehäuse poliert, rund mit Entnahmehahn	1'441.00
163-057	Montagesockel für Modell 29 - 30, wenn bauseitig kein Leerrohr für den Wasseranschluss vorhanden ist.		292.00

\*Nur solange Vorrat!



## BRAUSE MIT HANDDUSCHE „MADEIRA“ MODELL 40

C

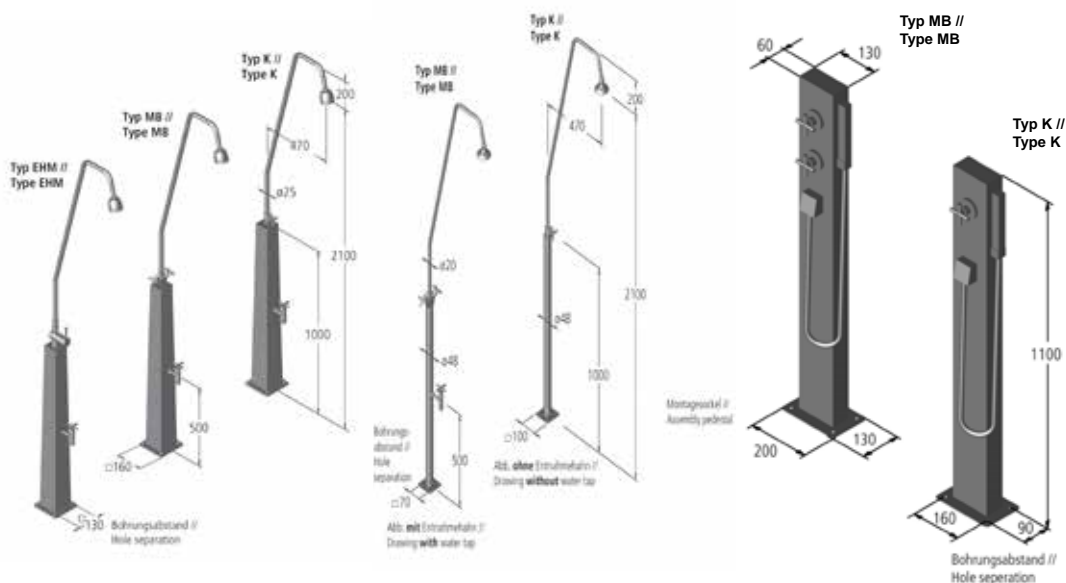
Oberteil: Edelstahl V2A, geschliffen, rechteckig  
Anschluss: Wasseranschluss ½“ IG, Zuleitung durch Bodenansch  
Armaturen: Messing verchromt, Handbrause Kunststoff verchromt  
Befestigung: Flanschmontage auf dem fertigen Boden

163033	Typ KALT	Gehäuse geschliffen ohne Entnahmehahn	1'583.00
163034	Typ KALT-WARM	Gehäuse geschliffen ohne Entnahmehahn	1'833.00

Brause Sansibar

Standbrause Java

Brause Madeira



Die Armaturen sind für einen Leitungsdruck von 3 - 4 bar ausgelegt.  
Bei höherem Leistungsdruck muss ein Druckminderer installiert werden.



# Eichenwald Edelstahl-Standbrausen



Art. Nr.      Bezeichnung      Preis CHF

## KASTENBRAUSE „NIAGARA“ MODELL 36 - AUCH FÜR ÖFFENTLICHE BÄDER GEEIGNET C

Gehäuse: Edelstahl V2A, mit Entnahmehahn, Rückwand abnehmbar  
Anschluss: Wasseranschluss ½" IG, Schlauchanschluss ¾", Zuleitung durch Boden fansch  
Armaturen: Messing verchromt, Brausekopf mit Mengenregulierung  
Befestigung: Flanschmontage auf dem fertigen Boden, Flanschplatte 220 x 170 mm

163015*	Typ KALT	Gehäuse geschliffen	mit Entnahmehahn	4'154.00
163016*	Typ KALT-WARM	Gehäuse geschliffen	mit Entnahmehahn	4'405.00
163017*	Typ KALT SSV	Gehäuse geschliffen	mit Entnahmehahn	4'405.00

\*Sonderausführung auf Bestellung, nicht ab Lager lieferbar. Lieferzeit 6 - 8 Wochen nach Auftragserteilung.

## STANDBRAUSE „NEMO“ MODELL 35 - AUCH FÜR ÖFFENTLICHE BÄDER GEEIGNET C

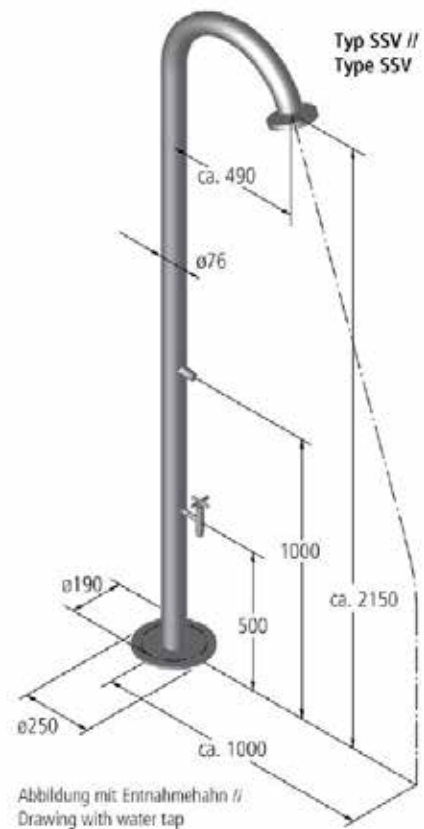
Gehäuse: Edelstahl V2A geschliffen, Rohr Ø 76 mm  
Anschluss: Wasseranschluss ½" IG, Zuleitung durch den Boden fansch  
Armaturen: Messing verchromt  
Befestigung: Flanschmontage auf dem fertigen Boden, Flanschplatte Ø 250 mm

163045	Typ SSV mit Entnahmehahn			4'595.00
--------	--------------------------	--	--	----------

Kastenbrause Niagara



Standbrause Nemo



Die Armaturen sind für einen Leitungsdruck von 3 - 4 bar ausgelegt. Bei höherem Leistungsdruck muss ein Druckminderer installiert werden.

# Eichenwald

## Wandausläufe und Zapfsäulen

Art. Nr.	Bezeichnung	Preis CHF
<b>WAND AUSLAUF CASCADE, DECKEL VERSCHRAUBT</b>		<b>C</b>
163046	Wandauslauf CASCADE Breite 300 mm 2,5 m <sup>3</sup> /h, Anschluss 1¼"	876.00
163047*	Wandauslauf CASCADE Breite 500 mm 3,6 m <sup>3</sup> /h, Anschluss 1¼"	1'070.00
163048*	Wandauslauf CASCADE Breite 800 mm 5,8 m <sup>3</sup> /h, Anschluss 1½"	1'366.00

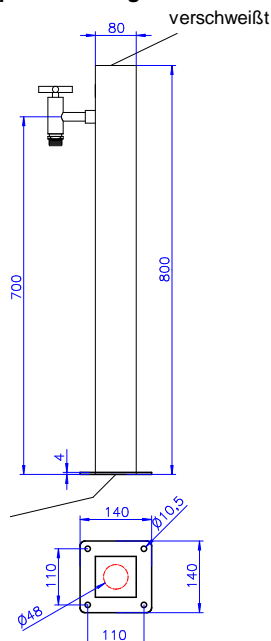
\*Nicht ab Lager lieferbar! Lieferzeit 6 - 8 Wochen nach Auftragserteilung.

<b>SCHWALLAUSLAUF TEXAS</b>		<b>C</b>
Der Schwallauslauf TEXAS ist die perfekte Ergänzung für jeden Garten. Ob als eingebauter, kleiner Wasserfall im Bachlauf oder als Wasserattraktion am Pool, die stabile Ausführung sorgt überall für Freude. Die geschliffene Oberfläche wirkt edel, die Montage ist leicht zu realisieren. Material: Edelstahl V4A geschliffen		
163044	Schwallauslauf TEXAS Breite 490 mm 2 - 3 m <sup>3</sup> /h, Anschluss 1½"	579.00

<b>ZAPFSÄULE ECKIG</b>		<b>C</b>
Material: Edelstahl V2A geschliffen Typ KALT Anschluss: ½" IG, Flexschlauch		
163055	Zapfsäule eckig	698.00

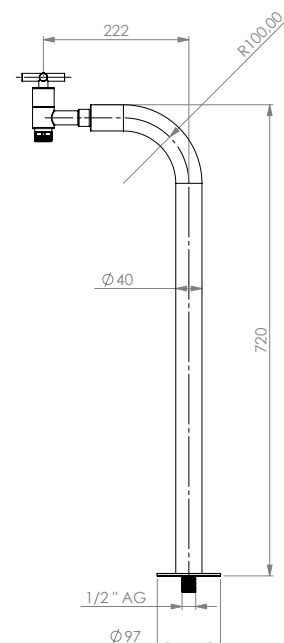
<b>ZAPFSÄULE RUND</b>		<b>C</b>
Material: Edelstahl V2A Typ KALT, Ø 40 mm Gehäuse poliert, rund		
163058	Zapfsäule rund	477.00

Zapfsäule eckig



offen, 1/2" IG-Anschluss,  
Flexschlauch

Zapfsäule rund



# Eichenwald Gartenduschen

Art. Nr. Bezeichnung Preis CHF

## GARTENDUSCHEN C

163052 Dusche Elba / Typ Mischbatterie mit Hand-, Körper- und Kopfdusche, freistehend, V2A, Höhe 2'000 mm, Bodenplatte WPC (Wood Plastic Composite) Rost mit Edelstahlrahmen 750 x 840 mm, Wasseranschluss unter der Bodenplatte ½" **Muss an einem frostsicheren Ort überwintert werden!**

163053 Dusche Helena / Typ Mischbatterie mit Hand-, Körper- und Kopfdusche, freistehend, V2A, Höhe 2'000 mm, Bodenplatte WPC (Wood Plastic Composite) Rost mit Edelstahlrahmen 750 x 840 mm, Wasseranschluss unter der Bodenplatte ½" **Muss an einem frostsicheren Ort überwintert werden!**



## GARTENDUSCHEN „NEW GENERATION“ SOLAR C

163062 Glasdusche Kuba Solar, schwarz mit Gardena-Schlauchanschluss (seitlich), Höhe 2'050 mm, mit Bodenfansch, mit Funktion Hand- und Kopfdusche **Muss an einem frostsicheren Ort überwintert werden!**

163064 Trinidad / Typ Solar mit Edelstahlfront, Gardena-Schlauchanschluss (seitlich) und Funktion Hand- und Kopfdusche **Muss an einem frostsicheren Ort überwintert werden!**



Die Armaturen sind für einen Leitungsdruck von 3 - 4 bar ausgelegt, bei höherem Leitungsdruck muss ein Druckminderer installiert werden.

# Solarduschen

## Style, Fun und Quadra

Art. Nr.      Bezeichnung      Preis CHF



### STYLE SOLARDUSCHE C

Elegante Solardusche mit Fussbrause - Typ kalt

#### Technische Daten

- Gewicht 29 kg
- Höhe 2200 mm
- Inhalt 38 l
- Ergonomisch geformter Einhandhebelmischer Kalt-Warm
- Duschkopf: 8 Zoll, quadratisch mit Anti-Kalk-Düsen, schwenkbar
- Glasverblendung: ESG Sicherheitsglas 6 mm
- Farbe cool white
- Winterentleerung
- Wasserentnahmehahn

165005	Solardusche STYLE	2'692.00
165012	Schutzhülle wetterbeständig inkl. Aufbewahrungstasche	91.00

**Muss an einem frostsicheren Ort überwintert werden!**



### FUN SOLARDUSCHE C

Elegante Solardusche mit solarbeschichtetem Alutank, Solartank mit 30 l Inhalt

#### Technische Daten

- Gewicht 16 kg
- Höhe 2150 mm
- Inhalt 30 l
- regulierbarer Duschkopf verchromt
- Einhebel-Handmischbatterie und zusätzlicher Entnahmehahn für Kaltwasser
- Ablassschraube für Winterentleerung an der tiefsten Stelle
- Kaltwasser-Anschluss 3/4" AG
- max. Betriebsdruck 5 bar

165003	Solardusche FUN metallicgrau	2'647.00
165010	Schutzhülle wetterbeständig inkl. Aufbewahrungstasche	91.00

**Muss an einem frostsicheren Ort überwintert werden!**



### QUADRA SOLARDUSCHE C

Elegante Solardusche aus hochwertigem Aluminium mit Mischbatterie, Kaltwasserentnahmehahn und Winter-Entleerungsschraube! Solartank mit 30 l Inhalt

#### Technische Daten

- Aluminium solar-/pulverbeschichtet
- Gewicht 30 kg
- Höhe 2230 mm
- Tiefe 530 mm
- Inhalt 30 l
- max. Betriebsdruck 5 bar
- Farbe Rohr grau, Tank schwarz
- grosser Regenduschkopf 150 x 150 mm
- Einhebelmischer für Warm- und Kaltwasser
- Kaltwasseranschluss 3/4" AG
- zusätzlicher Kaltwasserentnahmehahn
- Winter-Entleerungsschraube

165004	Solardusche QUADRA mit Entnahmehahn	2'604.00
165011	Schutzhülle wetterbeständig inkl. Aufbewahrungstasche	91.00

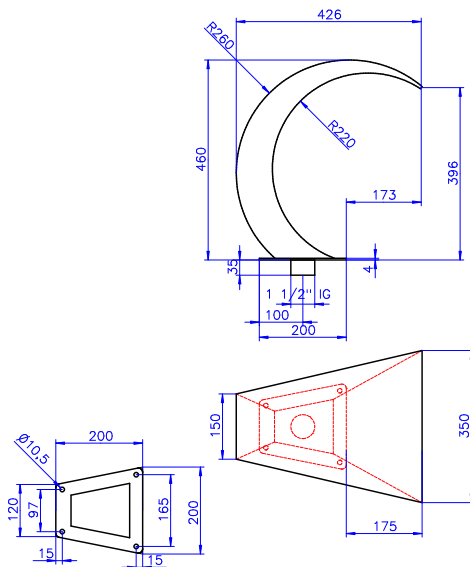
**Muss an einem frostsicheren Ort überwintert werden!**

# Eichenwald Schwallduschen



Art. Nr.	Bezeichnung	Preis CHF
<b>SCHWALLDUSCHE</b>		<b>C</b>
163076	Schwalldusche PHOENIX in Edelstahl V4A, poliert Höhe 460 mm, Breite 426 mm einfache Montage, kein Gegenfansch notwendig Empfohlene Pumpenleistung 12 - 15 m³/h	1'287.00
163075	Schwalldusche TROPIC aus klarem Acrylglas, freier Blick auf strömenden Wasserfall mit LED/RGB Beleuchtung, ein Feuerwerk an Farbspielen. Höhe 712 mm, Breite 700 mm Mit Gegenfansch zum Betonieren (zum Anfanschen auf Anfrage) Empfohlene Pumpenleistung 23 m³/h	5'108.00

**Schwalldusche PHOENIX**



**Schwalldusche TROPIC**

